



®

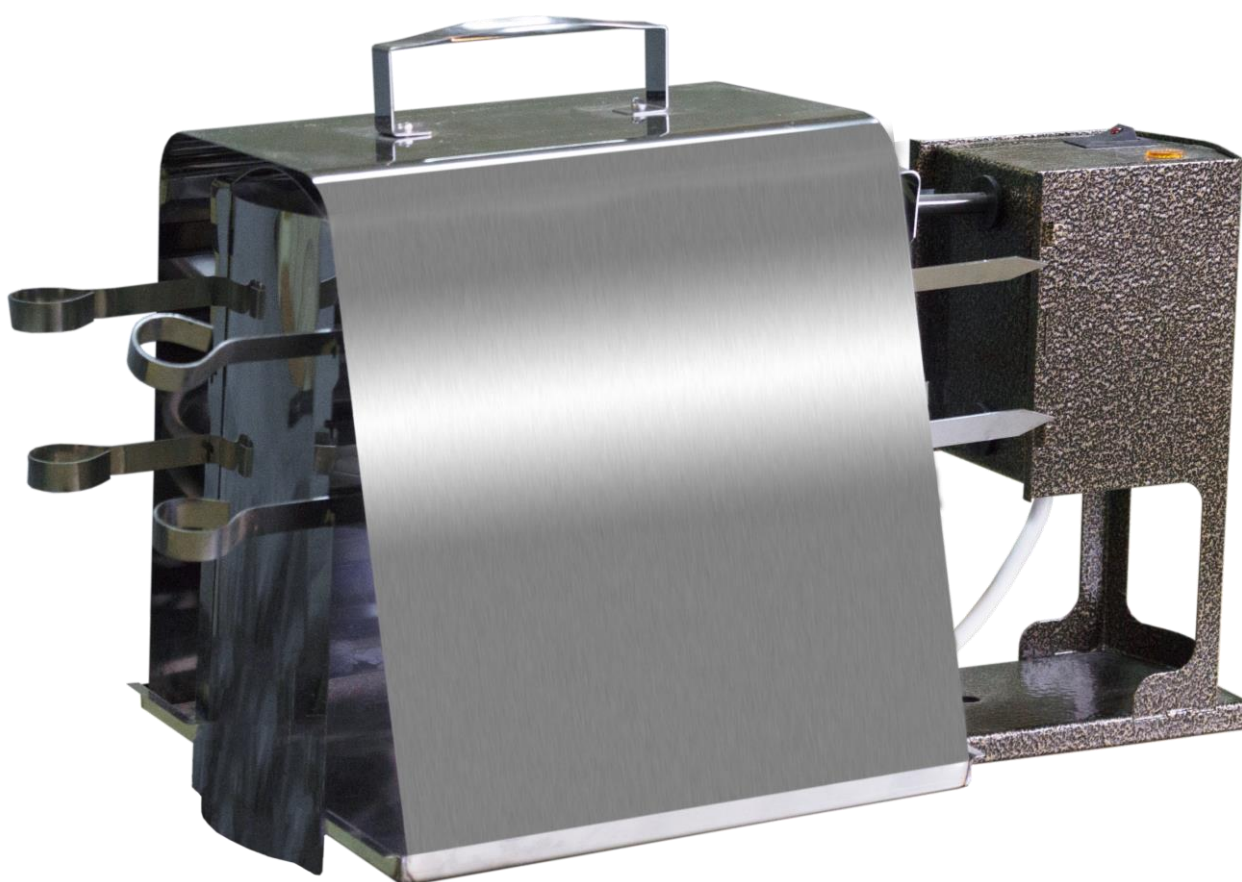
ООО «ЭЛВИН»

ПРОИЗВОДСТВЕННО – КОММЕРЧЕСКАЯ ФИРМА

ИЗГОТОВЛЕНО В РОССИИ

Электрошашлычница

ЭШГ



ПАСПОРТ

Руководство по эксплуатации



1. НАЗНАЧЕНИЕ ИЗДЕЛИЯ

Вы приобрели электрошашлычницу ЭЛВИН типа ЭШГ с горизонтальным расположением шампуров для приготовления шашлыка в домашних условиях. На нашей электрошашлычнице, во время приготовления, Вам придётся поворачивать шампуры самостоятельно, но зато на ней вы без проблем сможете приготовить крылья птицы и люля-кебаб.

ВНИМАНИЕ

При покупке шашлычницы необходимо убедиться в наличии даты продажи, подписи продавца и штампа магазина. Требуйте от продавца проверки в вашем присутствии работоспособности и комплектности электроприбора. Во избежание повреждений электрошашлычницу необходимо оберегать от ударов, резких толчков и падений. Замену повреждённого шнура производить только в ремонтной мастерской. Перед началом эксплуатации внимательно ознакомьтесь с настоящим руководством и следуйте его рекомендациям.

2. ОСНОВНЫЕ ПАРАМЕТРЫ

Наименование параметра	ЭШГ-1,0/220	ЭШГ-1,7/220	ЭШГ-2,8/220	ЭШГ-4,5/220
Номинальное напряжение, В.	220			
Род тока	переменный			
Класс защиты	1*			
Номинальная частота, Гц.	50			
Номинальная мощность, Вт.	1000	1700	2800	4500
Габаритные размеры, мм не более				
длина	400	436	620	730
ширина	240	240	240	240
высота	270	330	380	270
Масса, кг, не более	2,5	3,0	3,5	4,5
Срок службы, лет, не менее	8			

*При правильной сборке, ТЭН полностью изолирован от корпуса электрошашлычницы.

3. КОМПЛЕКТНОСТЬ

Изделие	1 шт
Кожух	1 шт
Шампуры	4 шт
Руководство по эксплуатации	1 шт
Упаковка	1 шт
Розетка на 25А (для мощности 4500Вт)	1 шт

4.ТРЕБОВАНИЯ ПО ТЕХНИКЕ БЕЗОПАСНОСТИ И ПОЖАРНОЙ БЕЗОПАСНОСТИ

Перед первым включением в сеть убедитесь в исправности шнура вилки и розетки, а также в целостности всего изделия.

При работе электрошашлычницы нельзя прикасаться к нагретым частям во избежание ожогов. Защитный нержавеющий кожух снимать за ручку в верхней части. Переносить электрошашлычницу только в выключенном и холодном состоянии. Содержать полированные поверхности в чистом виде, для сохранения отражающего эффекта. При скоплении масла на поддоне, температура поддона повышается. Во избежание большого нагрева поддона рекомендуем использовать поддон для поджарки хлеба, разогрева картофеля, риса и т.д. Все работы по ремонту и чистке производить только при отключении от сети. После окончания работы отсоединить сетевой шнур от питающей сети.

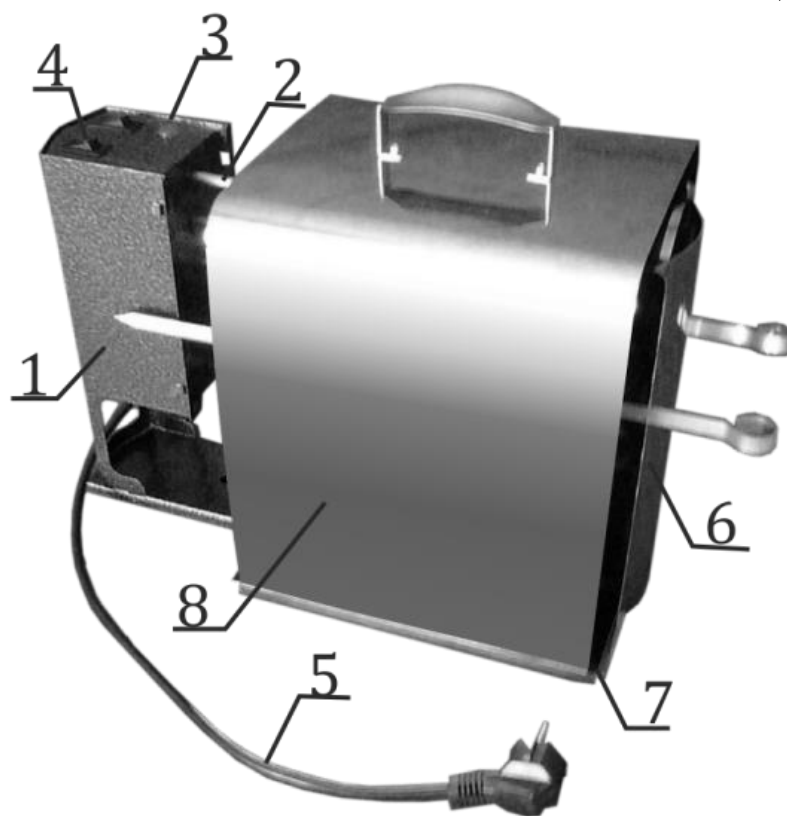
ЗАПРЕЩАЕТСЯ:

Оставлять без надзора включенную в сеть электрошашлычницу. Держать вблизи включенной электрошашлычницы легковоспламеняющиеся вещества.

НЕ ДОПУСКАЙТЕ попадания влаги внутрь электрической части электрошашлычницы.

ОСТОРОЖНО: активное инфракрасное излучение как от самого ТЭН, так и вследствие отражения от полированной поверхности стойки, может нагреть поверхность, на которой стоит электрошашлычница до температуры неприемлемой для данного материала. Для безопасности не рекомендуем использовать электрошашлычницу без кожуха длительное время.

5. УСТРОЙСТВО ЭЛЕКТРОШАШЛЫЧНИЦЫ



Электрошашлычница состоит из корпуса 1, в котором жёстко закреплены один или два нагревательных элемента 2 в зависимости от мощности. На верхней поверхности находится

индикаторная лампа включения в сеть 3 и один или два выключателя нагревательных элементов 4. Сетевой шнур 5 выходит из нижней части. В основании корпуса 1 находится сегментообразный вырез для соединения со съёмной боковой поверхностью для установки шампуров 6, между стойками которой находится съёмная емкость для сбора жира 7. Для ускорения режима жарки и защиты поверхности стола от инфракрасного излучения, одевается внешний кожух 8. За счёт отражённого инфракрасного излучения нагревательного элемента происходит разогрев продукта со 2ой стороны. В связи с постоянными работами по совершенствованию электрошашлычницы повышающими ее надёжность и улучшающими эксплуатационные характеристики, в конструкцию могут быть внесены изменения, не отражённые в настоящем руководстве.

6. ПОДГОТОВКА К РАБОТЕ

Перед включением электрошашлычницы для удаления пыли и смазки протрите поверхности мягкой тряпкой, смоченной в мыльном растворе: все наружные поверхности и шампуры, после чего протрите их насухо.

7. ПОРЯДОК РАБОТЫ

7.1 Включите электрошашлычницу в сеть 220В и включите 1 или 2 выключателя. Лампочки внутри них должны загореться, что указывает на то, что напряжение на нагреватель подано и начался нагрев.

7.2 Оставьте нагреваться в течении 3-5 минут, при этом кожух и шампуры должны быть сняты.

7.3 Заранее подготовьте мясо и насадите его на шампуры.

7.4 Установите готовые шампуры на место в прорези с двух или одной стороны в зависимости от их количества.

7.5 В процессе жарки поворачивайте их на 90 градусов с фиксацией шампура в прорези, для ускорения процесса жарки накройте шашлычницу внешним кожухом.

7.6 Время жарки в зависимости от размеров кусков мяса не более 30 минут.

7.7 После приготовления выключите шашлычницу и вытащите шнур из розетки. Протрите изделие любым средством для удаления жира с поверхностей «газовых плит и микроволновок». НЕ ИСПОЛЬЗУЙТЕ ОБРАЗИВНЫЕ ЧИСТЯЩИЕ СРЕДСТВА.

8. ТЕХНИЧЕСКОЕ ОБСЛУЖИВАНИЕ

Электрошашлычница не требует технического обслуживания при эксплуатации, кроме чистки от пыли, при этом недопустимо попадание влаги во внутрь прибора.

9. ПРАВИЛА ХРАНЕНИЯ

Электрошашлычница должна храниться в закрытых помещениях при температуре от +5°C до +40°C и относительной влажности до 80%.

Электрошашлычница в транспортной упаковке изготовителя может транспортироваться всеми видами крытого транспорта в соответствии с манипуляционными знаками на упаковке с исключением возможных ударов и перемещений внутри транспортного средства. Условия

транспортирования в части механических факторов по группе С ГОСТ 23216, в части воздействия климатических факторов – по группе 5 (ОЖ 4) ГОСТ 15150.

10. ГАРАНТИИ ИЗГОТОВИТЕЛЯ

Изготовитель гарантирует соответствия электрошашлычницы требованиям технических условий ТУ 3468-017-42511921-2016 при соблюдении условий эксплуатации, хранения и транспортирования.

Гарантийный срок эксплуатации – 12 месяцев со дня продажи через розничную торговую сеть, дата продажи с печатью торговой организации отмечается в отрывном талоне на гарантийный ремонт настоящего руководства по эксплуатации.

Гарантийный срок хранения 1 год.

Изготовитель устраняет дефекты, выявленные в процессе эксплуатации в течение гарантийного срока в соответствии с «Законом о защите прав потребителей». Гарантийные обязательства выполняются изготовителем при наличии целостности изделия, руководства по эксплуатации со штампом торгующей организации и отметкой о продаже в гарантийном талоне. При отсутствии даты продажи и штампа торгующей организации в гарантийном талоне, гарантийный срок исчисляется с даты изготовления изделия. Гарантийные обязательства принимаются через дилерскую сеть по месту покупки изделия.

Срок службы электрошашлычницы при правильной эксплуатации составляет 8 лет с момента ввода в эксплуатацию.

Адрес предприятия изготовителя:

Россия, 456304 Челябинская обл., г. Миасс, ул.Набережная 7,

Тел.: (3513) 57-19-19 (многоканальный)

E-mail: elwin@elwin.ru

ООО ПКФ «ЭЛВИН»

11. СВИДЕТЕЛЬСТВО О ПРИЕМКЕ И УПАКОВЫВАНИИ

Электрошашлычница ЭШГ-_____ соответствует техническим условиям ТУ 3468-017-42511921-2016, упакована согласно технической документации и признана годной к эксплуатации.

Продукция прошла подтверждение в форме сертификации на соответствие требованиям Технических Регламентов Таможенного союза 004/2011 «О безопасности низковольтного оборудования» и 020/2011 «Электромагнитная совместимость технических средств».

Корешок талона на гарантийный ремонт
Электрошашлычницы ЭШГ _____
Изъят « _____ » _____ 20 ____ г.
Исполнитель _____
(фамилия) _____ (подпись)

линия отреза

Талон на гарантийный ремонт

Электрошашлычницы

зав.№ _____

продан _____
(наименование торговой организации и ее адрес)
« _____ » _____ 20 ____ г.

Штамп _____
(подпись продавца)

Владелец и его адрес _____

Подпись _____

Выполнены работы по устранению неисправностей _____

Исполнитель _____ Владелец _____
(подпись) (подпись)

(наименование ремонтного предприятия и его адрес)

М.П.

“ УТВЕРЖДАЮ ”

« _____ » _____ 20 ____ г.