

Саморегулируемые кабели  
xLayder



# ТЕХНИЧЕСКОЕ РУКОВОДСТВО

по применению саморегулируемых нагревательных кабелей xLayder

xLayder. Обогрев — это просто

**xLayder**<sup>®</sup>  
кабельный обогрев



# СОДЕРЖАНИЕ

ОСНОВНЫЕ СВЕДЕНИЯ О ПРОДУКТЕ.....	3
Применение кабеля xLayder .....	3
Строение кабеля xLayder .....	4
Технические характеристики кабеля xLayder .....	4
Инструменты и материалы, необходимые для изготовления нагревательных секций .....	5
1. ОБОГРЕВ ТРУБОПРОВОДОВ .....	7
Подготовка к монтажу системы обогрева труб.....	7
Монтаж системы обогрева труб .....	8
Особенности монтажа системы обогрева труб.....	10
Технический осмотр и обслуживание .....	11
Порядок тестирования.....	11
2. ОБОГРЕВ КРОВЛИ И ВОДОСТОКОВ.....	13
Назначение системы обогрева кровли и водосточков.....	13
Подготовка к монтажу системы обогрева кровли и водосточков.....	13
Система управления.....	14
Перечень крепежных элементов для систем снеготаяния кровли и водосточных систем .....	15
Монтаж системы обогрева кровли и водосточков.....	18
Особенности монтажа для различных видов кровли и элементов водосточных систем .....	19
ПРИЛОЖЕНИЕ 1 .....	29
Последовательность заделки концов нагревательных секций с помощью концевой комплекта LKK .....	29
ПРИЛОЖЕНИЕ 2 .....	30
Последовательность соединения силового кабеля с нагревательным кабелем с помощью соединительного комплекта LKC .....	30
ПРИЛОЖЕНИЕ 3 .....	32
Особенности монтажа греющего кабеля на арматуру.....	32
ЗАМЕТКИ .....	34

## Внимание!

Данное техническое руководство содержит общие рекомендации по построению систем антиобледенения кровли, водосточных систем и обогрева труб.

Все системы обогрева должны быть спроектированы с учетом индивидуальных особенностей, которые будут отражены в проектной документации. Монтаж и проектирование систем обогрева должен осуществляться профессиональными проектными и монтажными организациями.

# ОСНОВНЫЕ СВЕДЕНИЯ О ПРОДУКТЕ

Нагревательный кабель xLayder относится к классу низкотемпературных саморегулируемых кабелей и позволяет создавать простые и эффективные системы обогрева.

Эффект саморегуляции означает, что нагревательный кабель способен менять свое сопротивление в зависимости от температуры окружающей среды, автоматически регулируя собственную потребляемую мощность и, следовательно, тепловыделение. При этом каждый участок кабеля самостоятельно и независимо от других участков определяет для себя режим работы в зависимости от окружающих условий.

Нагревательные секции из саморегулируемого кабеля легко изготавливаются в домашних условиях путем сращивания нагревательной части и силового кабеля. Для этого применяются специальные комплекты заделок, которые состоят из соединительных гильз и термоусаживаемых трубок.

При таком виде соединения отсутствует контакт «горячего с холодным», который является самым ненадежным местом резистивных кабелей.

Саморегулируемые кабели, в отличие от резистивных, позволяют изготавливать нагревательные секции необходимой длины, но следует помнить, что минимально возможная длина нагревательной секции составляет 30 см, а максимальные длины для каждого вида кабеля xLayder указаны в технических характеристиках на стр. 4.

Уникальные свойства саморегулируемых кабелей xLayder позволяют легко проводить монтаж различных по длине секций, подобранных индивидуально для каждого объекта. При этом получается простая и надежная система обогрева, которая не перегорит даже при пересечении двух или нескольких нагревательных отрезков кабеля.

Рис. 1. Принцип саморегуляции



## Применение кабеля xLayder

Область применения	xLayder EHL16-2CR	xLayder EHL30-2CR	xLayder EHL40-2CR	xLayder FM60-2CR
Обогрев кровли и водостоков		X	X	
Обогрев труб и резервуаров	X	X		X
Обогрев площадок и ступеней				X



## Строение кабеля xLayder

Саморегулируемые кабели xLayder имеют две медные токонесущие жилы внутри высоко-технологичной саморегулируемой матрицы.

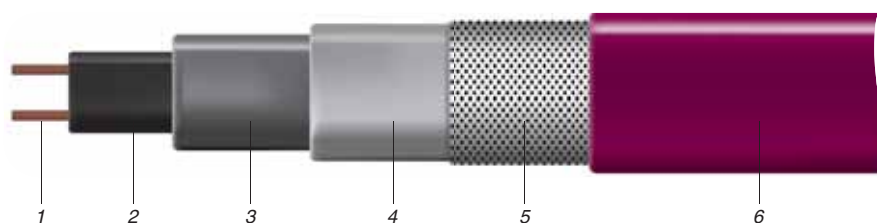
Характерной особенностью кабелей xLayder является наличие уникальной гидрооболочки, защищающей матрицу от воздействия влаги.

Также, в конструкцию кабелей xLayder входят две полиолефиновые оболочки. Полиолефин — термопластик, обладающий высокой стойко-

стью к большинству химически активных сред, высокой пробивной электрической прочностью и хорошими диэлектрическими показателями, жесткостью, стабильностью размеров изделий в широком диапазоне температур, сохранением достаточно высокой прочности и эластичности при низких температурах.

Экранирующая оплетка из луженой меди обеспечивает электрическую защиту кабеля и защиту от случайных механических повреждений.

Рис. 2. Строение саморегулируемого кабеля



1 — токонесущие медные жилы; 2 — нагревательная матрица с эффектом саморегуляции; 3 — первый слой изоляции; 4 — второй слой изоляции из полиолефина; 5 — экранирующая оплетка из луженой меди; 6 — защитная оболочка из полиолефина

## Технические характеристики кабеля xLayder

Наименование показателя	xLayder EHL16-2CR	xLayder EHL30-2CR	xLayder EHL40-2CR	xLayder FM60-2CR
Минимальный радиус изгиба, мм:				
при 20 °С	15	15	15	25
при -60 °С	35	35	35	50
Минимальная температура монтажа, °С	-30	-30	-30	-30
Максимальная температура нагрева, °С	65	65	65	85
Максимальная допустимая температура (суммарно не более 1000 ч при включенном питании), °С	85	85	85	100
Максимальная длина кабеля в одной секции, м	130	100	75	50
Температура самоограничения в соотв. с EN50 019, F.1.2	T6	T6	T5	T5
Поперечное сечение (ширина x высота), мм	10x6	10x6	13x7	18x10

# Инструменты и материалы, необходимые для изготовления нагревательных секций

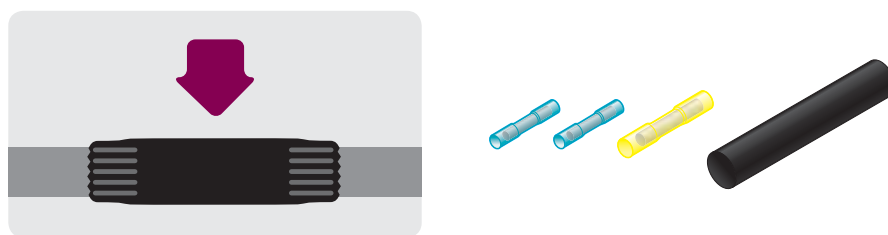
Основой всех систем обогрева на основе саморегулируемого кабеля являются нагревательные секции. Изготовление секций осуществляется путем соединения саморегулируемого нагревательного кабеля и силового кабеля для подключения к питанию. Для этих целей используются наборы специальных заделок.

Концевые заделки LKK необходимы для герметизации конца нагревательной секции. Соединительные заделки LKC устанавливают на месте соединения силового и нагревательного кабеля. Последовательность монтажа комплектов заделок описана в **ПРИЛОЖЕНИИ 1** и **ПРИЛОЖЕНИИ 2** данного руководства.

## Материалы для изготовления нагревательных секций

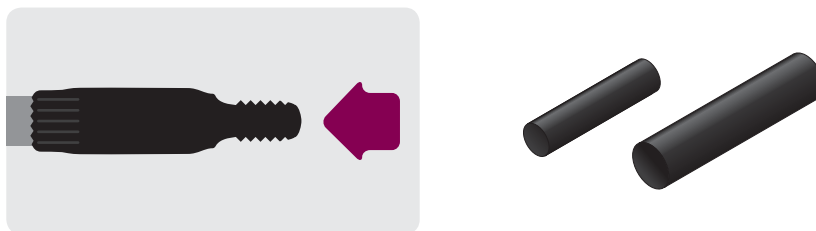
1. Силовой 3-х жильный кабель с медными жилами.  
*Используется для подключения нагревательного кабеля к терморегулятору. Выбирайте диаметр провода с учетом максимально возможной силы тока в системе обогрева.*
2. Комплекты заделок LKC  
*Комплект LKC (комплект соединительный) предназначен для соединения нагревательного кабеля с силовым кабелем и включает в себя:*
  - соединительные гильзы в термоусаживаемой трубке (голубые  $d = 1,5\text{—}2,5\text{ мм}$ ) — 2 шт.;
  - соединительные гильзы в термоусаживаемой трубке (желтые  $d = 4\text{—}6\text{ мм}$ ) — 1 шт.;
  - термоусаживаемая трубка ( $d = 16\text{—}18\text{ мм}$ ,  $L = 12\text{ см}$ ) — 1 шт.

Рис. 3. Состав соединительной заделки кабеля LKC



3. Комплекты заделок LKK  
*Комплект LKK (комплект концевой) предназначен для герметизации конца нагревательной секции и включает в себя:*
  - термоусаживаемая трубка ( $d = 16\text{—}18\text{ мм}$ ,  $L = 10\text{ см}$ );
  - термоусаживаемая трубка ( $d = 12\text{ мм}$ ,  $L = 3\text{ см}$ ).

Рис. 4. Состав концевой заделки кабеля LKK

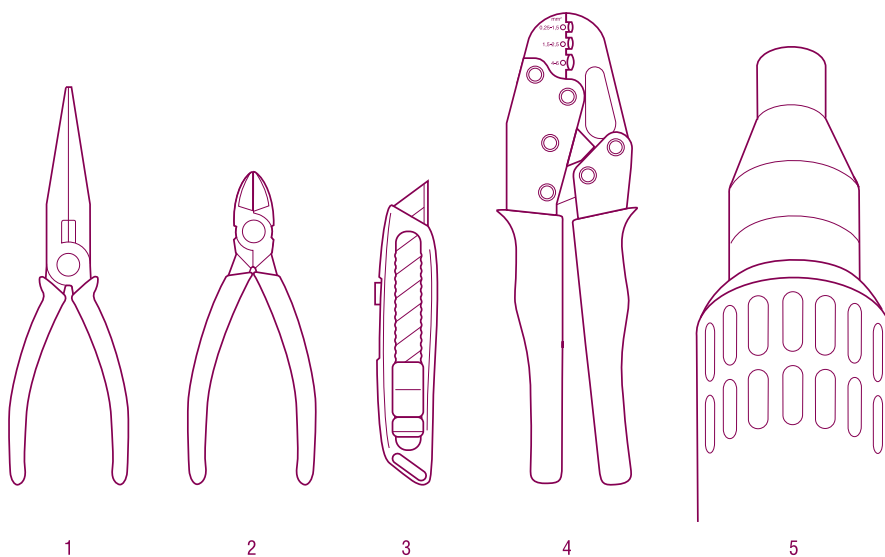


4. Нагревательный саморегулируемый кабель xLayer необходимой мощности.

**ВНИМАНИЕ!** Если до установки комплектов заделок LKC, LKK кабель необходимо оставить на некоторое время на месте монтажа, требуется защитить его концы от проникновения влаги.

## Инструменты для изготовления нагревательных секций

Рис. 5. Инструменты



- |                             |                              |
|-----------------------------|------------------------------|
| 1. Пассатижи.               | 4. Клещи обжимные для гильз. |
| 2. Кусачки.                 | 5. Технический фен.          |
| 3. Нож для снятия изоляции. |                              |

# 1. ОБОГРЕВ ТРУБОПРОВОДОВ

С проблемой промерзания водопроводных и канализационных труб сталкиваются многие владельцы частных домов. Трубопроводы, установленные с нарушениями, впоследствии оборачиваются невозможностью их эксплуатации или даже «разрывом» из-за замершей в них воды. В свою очередь, ремонт или замена труб требует больших капиталовложений. Применение нагревательного кабеля xLayder исключает подобное развитие событий, а также сохраняет своим владельцам средства и нервы.

Уникальные свойства саморегулируемого кабеля позволяют эффективно решать даже самые сложные задачи в области обогрева трубопроводов. Например, если обогреваемая труба расположена в разных температурных зонах (уложена в земле, далее выходит на улицу и заканчивается в неотапливаемом подвале), то кабель самостоятельно отрегулирует количество выделяемого тепла на разных участках трубы и предотвратит промерзание.

## Подготовка к монтажу системы обогрева труб

Перед началом монтажа спланируйте размещение силового кабеля и терморегулятора. Предусмотрите дополнительную длину нагревательного кабеля для всех кабельных сальников, а также точек подключения питания, сращивания и разветвления. Необходимо учесть все препятствия, мешающие размещению нагревательного элемента. В процессе монтажа системы обогрева трубопроводов понадобятся:

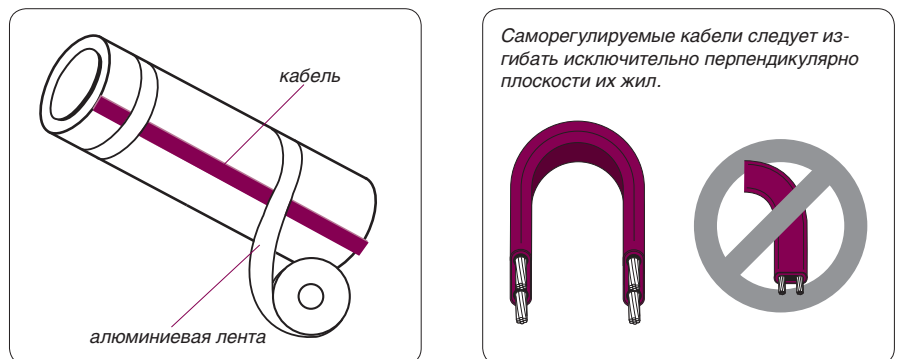
- Нагревательные секции из саморегулируемого нагревательного кабеля. *Являются основным элементом системы обогрева труб.*
- Терморегулятор с выносным датчиком температуры, устанавливаемым на трубу. *Терморегулятор подбирается исходя из максимальной потребляемой мощности системы обогрева.*
- Самоклеящаяся алюминиевая лента или пластиковые хомуты. *Самоклеящаяся алюминиевая лента необходима для фиксации нагревательной секции на трубе, а также может использоваться для проклейки кабеля на поверхности трубы с целью увеличения площади теплообмена.*
- Теплоизоляция для труб. *Применяется для уменьшения теплопотерь системы обогрева.*
- УЗО. *Используется для защиты системы от перепадов напряжения.*
- Гофрированная труба. *Используется для укладки силового кабеля от терморегулятора до нагревательной системы.*



## Монтаж системы обогрева труб

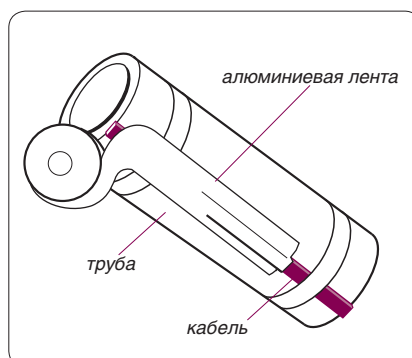
1. Изготовьте нагревательную секцию из саморегулируемого кабеля необходимой длины.
2. Очистите поверхность трубы от грязи и ржавчины.
3. Закрепите кабель на трубе прямолинейно, спирально или в несколько параллельных ниток при помощи самоклеящейся алюминиевой или стеклотканевой ленты, как минимум двумя витками с шагом 30 см или чаще (рис. 6). На горизонтальных трубах нагревательный кабель рекомендуется крепить к нижней части трубы под углом 45°.
  - Нагревательный кабель следует крепить к трубе прямолинейно во всех случаях, когда проект не требует монтажа нагревательного кабеля навивкой.
  - Следует аккуратно применять металлические крепления, чтобы не повредить кабель.
  - Не превышайте минимальный радиус изгиба нагревательного кабеля, указанного в технических характеристиках.
  - Саморегулируемые кабели следует изгибать исключительно перпендикулярно плоскости их жил.

Рис. 6. Фиксация кабеля на трубе с помощью алюминиевой ленты



4. Для равномерного распределения тепла по трубе и повышения КПД нагревательного кабеля проклейте его самоклеящейся алюминиевой лентой по всей длине.

Рис. 7. Проклейка кабеля алюминиевой лентой для лучшего распределения тепла

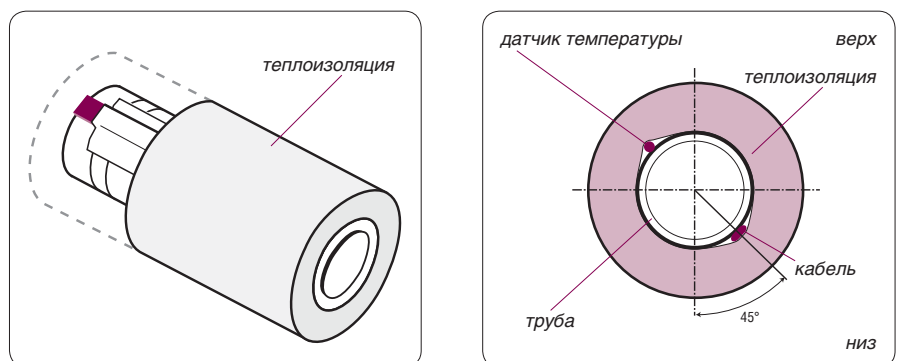




5. Установите терморегулятор, если необходима автоматическая регулировка и контроль температуры. Во время монтажа следуйте инструкции по монтажу, поставляемой с терморегулятором. Если длина нагревательного кабеля не превышает 10 метров, установка терморегулятора не обязательна.
6. Установите датчик температуры и зафиксируйте его с помощью самоклеящейся ленты. На горизонтальной трубе датчик устанавливается в верхней части трубы, не соприкасаясь с нагревательным кабелем.
7. Если монтируете несколько нагревательных секций и планируете подключить их к одному терморегулятору или одному источнику питания, используйте влагозащищенные монтажные (распаечные) коробки и устройство для ввода кабеля с сальниками (обычно идут в комплекте с монтажной коробкой).
  - Не следует натягивать нагревательный кабель в местах его входа/выхода из монтажных коробок и теплоизоляции.
8. Установите электрозащиту и защиту от остаточных токов (утечки тока на землю). Для обеспечения максимальной безопасности и защиты от возгорания необходимо использовать УЗО (устройство защитного отключения при утечках тока на землю), установленное на пороговое значение 30 мА. При частых ложных срабатываниях УЗО можно применять УЗО на 300 мА.
9. Заведите силовой кабель в гофрированную трубу и соедините все компоненты системы.
10. Включите и протестируйте систему.
11. Установите теплоизоляцию и, при необходимости, защитный кожух.
  - Для поддержания заданной технологической температуры необходимо, чтобы теплоизоляция была правильно смонтирована и оставалась сухой.
  - Необходимо убедиться, что теплоизолирована вся система трубопроводов, включая арматуру, места прохода через стены и т.п.

Особенности монтажа нагревательного кабеля на трубопроводную арматуру приведены в **ПРИЛОЖЕНИИ 3**.

**Рис. 8. Положение кабеля на трубе при монтаже**



# Особенности монтажа системы обогрева труб

## Монтаж греющего кабеля навивкой

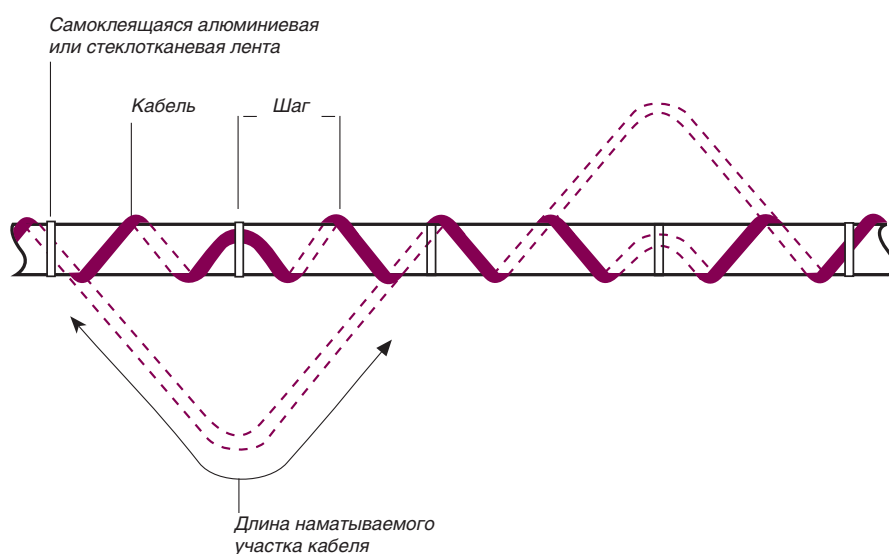
Монтаж нагревательного кабеля навивкой следует использовать только в тех случаях, когда это предусмотрено проектом. Для определения шага навивки используйте таблицу 2.

Таблица 2. Шаг навивки кабеля для труб различного диаметра

Диаметр трубы		Коэффициент навивки				
(мм)	(дюйм)	1,1	1,2	1,3	1,4	1,5
25	1	250	170	140	110	100
32	1 <sup>1/4</sup>	310	210	170	140	130
40	1 <sup>1/2</sup>	350	240	190	160	140
50	2	430	300	240	200	180
65	2 <sup>1/2</sup>	520	360	290	240	210
80	3	630	430	350	290	260
90	3 <sup>1/2</sup>	720	490	390	330	290
100	4	800	560	440	370	330
125	5	990	680	550	460	400
150	6	1180	810	650	550	480
200	8	1520	1050	840	710	620

Пример: Для трубы диаметром 50 мм (2") с коэффициентом навивки 1,3 (1,3 м нагревательного кабеля на 1 м трубы), шаг навивки составляет 240 мм.

Рис. 9. Монтаж кабеля на трубе навивкой



1. Закрепите кабель на трубопроводе, с образованием свисающей петли, как это показано на рис. 9.
2. Возьмите петлю в ее центральной части и обмотайте ею трубу, выровняйте расстояние между ветками спирали передвиганием витков по трубопроводу и закрепите кабель на трубе.
3. Нагревательный кабель крепится к трубе последовательно по мере монтажа.
4. После монтажа нагревательного кабеля смонтируйте теплоизоляцию и защитный кожух (при необходимости).

## Технический осмотр и обслуживание

1. Визуальный осмотр: нагревательный кабель и теплоизоляция трубы должны регулярно проверяться на предмет отсутствия физических повреждений.
2. Проверка сопротивления изоляции: необходимо регулярно проверять сопротивление изоляции системы. При измерении сопротивления изоляции с главного электrorаспределительного щитка рекомендуется проводить замер между совмещенными вместе жилами и экранирующей оплеткой.
3. Системы обогрева труб необходимо проверять ежегодно перед наступлением зимы.
4. Необходимо регулярно выполнять проверку систем электрозащиты и управления обогревом.

При проведении технического обслуживания и осмотра необходимо заполнять для каждой из секций обогрева Ведомость технического осмотра.

## Порядок тестирования

### 1. Тест на измерение сопротивления изоляции кабеля

Рекомендуется выполнять проверку сопротивления изоляции:

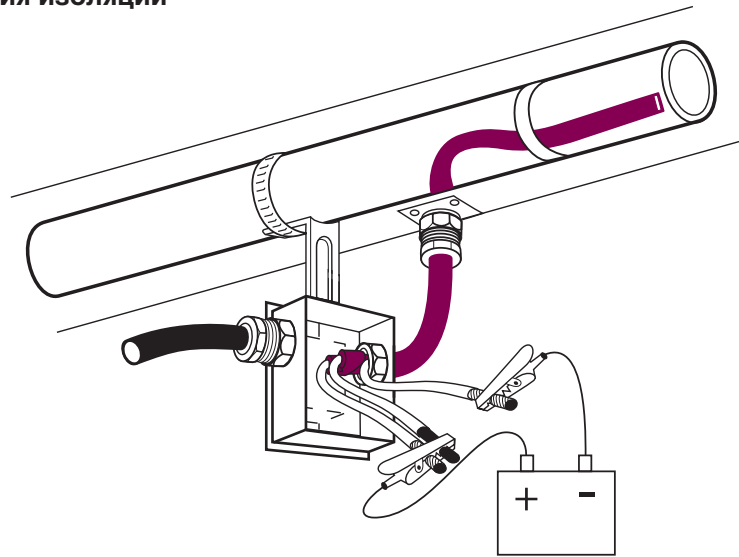
- Перед монтажом системы обогрева труб xLayder.
- Перед первым пуском системы.
- Как часть периодического технического осмотра.

**ВНИМАНИЕ!** Во избежание пожара и удара током перед тестированием отключите систему от электропитания.

- Отключите нагревательный кабель, терморегуляторы и контакторы от питания.
- Установите напряжение на 0 В.
- Подсоедините отрицательный электрод мегомметра к металлической оплетке нагревательного кабеля.
- Подсоедините положительный электрод к обеим токопроводящим жилам нагревательного кабеля.
- Включите мегомметр и установите напряжение на 2500 В на одну минуту. Измерьте сопротивление.

- Минимальные показания должны быть не менее 10 мОм вне зависимости от длины нагревательного кабеля.
- Выключите мегомметр.
- После окончания измерений подключите терморегулятор или контактор.

Рис. 10. Тест на измерение сопротивления изоляции



## 2. Тест непрерывности цепи

Тест непрерывности цепи используется для проверки неисправности нагревательного кабеля, а также для проверки правильности подсоединения. Этот тест может быть произведен как часть процедуры обнаружения дефектов.

**ВНИМАНИЕ!** Некоторые из компонентов нагревательного кабеля (такие как конечная муфта, стык, тройники), в которых используются термоусадочные материалы, должны быть заменены после проведения теста.

**ВНИМАНИЕ!** Во избежание пожара и удара током, перед тестированием отключите систему от электропитания.

- Отключите от электропитания нагревательный кабель, терморегулятор и контактор.
- Измерьте мегомметром сопротивление между токопроводящими жилами с разных сторон кабеля. Показания с разных сторон нагревательного кабеля должны быть одинаковыми.
- Каждая из нагревательных секций должна быть протестирована отдельно.
- Установите новые компоненты в цепи перед подключением к электропитанию.
- Подключите контактор или терморегулятор.
- Подключите систему к электропитанию.

## 2. ОБОГРЕВ КРОВЛИ И ВОДОСТОКОВ

Хорошо известно, что Россия славится своими морозными зимами и непредсказуемыми оттепелями. Такие сильные температурные перепады часто приводят к обледенению крыш и водостоков, образованию снежных навесов и сосулек опасных для здоровья, а порой жизни.

Системы обогрева кровли и водостоков, создаваемые на основе нагревательного кабеля xLayder, позволят полностью избавиться от подобных рисков и обеспечить необходимую безопасность для владельцев, проживающих в городских или загородных домах.

### Назначение системы обогрева кровли и водостоков

Назначение системы обогрева кровли — последовательный отвод талой воды с крыши здания, вследствие предотвращения закупорки льдом элементов самой кровли и водосточной системы. Система антиобледенения и снеготаяния работает при температуре воздуха в диапазоне +5...-15 °С. Именно в этом интервале при переходе температуры через ноль, и происходит образование наледи. Работа системы за пределами данного диапазона не имеет смысла, т.к. при нижней плюсовой границе наледь не образовывается, также как и при верхней минусовой из-за отсутствия влаги. Кроме этого, при температуре воздуха ниже -15°С резко уменьшается вероятность выпадения осадков.

### Подготовка к монтажу системы обогрева кровли и водостоков

Для монтажа системы обогрева кровли понадобятся:

- Нагревательные секции из саморегулируемого нагревательного кабеля. *Являются основным элементом системы обогрева кровли.*
- Терморегулятор или метеостанция. *Терморегулятор оснащен датчиком температуры воздуха и позволяет автоматически задавать температурные рамки включения и выключения системы обогрева кровли. Метеостанция, в отличие от терморегулятора, оснащена рядом дополнительных датчиков. Фиксируя осадки или талую воду на кровле, она способна быстро и эффективно реагировать на любые вызовы погоды.*
- Крепежные элементы. *Применяются для фиксации кабеля на кровле.*
- Монтажные коробки во влагозащищенном исполнении с комплектов сальников. *Необходимы для объединения ряда нагревательных секций с целью построения экономичной и эффективной питающей части системы антиобледенения.*



- УЗО. *Используется для защиты системы от перепадов напряжения.*
- Гофрированная труба. *Применяется для укладки силового кабеля от терморегулятора до нагревательной системы.*
- Нейтральный клей на силиконовой основе (при необходимости). *Клей необходим для герметизации отверстий при монтаже крепежных элементов.*

Перед началом монтажа спланируйте размещение нагревательного кабеля, силового кабеля и терморегулятора. Предусмотрите дополнительную длину нагревательного кабеля для всех кабельных сальников, а также точек подключения питания, сращивания и разветвления.

Необходимо учесть все элементы, препятствующие размещению нагревательного элемента. Определите количество нагревательных секций (цепей) и максимальную силу тока. Максимальная сила тока в цепи рассчитывается по формуле:

$$\text{Максимальная сила тока в цепи} = \frac{\text{(Длина кабеля в цепи} \times \text{Удельную мощность кабеля)}}{\text{Напряжение электрической сети}}$$

Перед установкой нагревательного кабеля:

- Проверьте сопротивление нагревательного кабеля для того, чтобы убедиться, что кабель не был поврежден во время доставки.
- Визуально проверьте компоненты на повреждения.
- Убедитесь, что в системе будет использоваться устройство защитного отключения (УЗО) с установкой 30 мА.
- Защитите концы саморегулируемого нагревательного кабеля от влаги и механических повреждений до момента установки концевых и соединительных заделок.

## Система управления

Под системой управления подразумевают шкаф управления, специальные терморегуляторы, датчики температуры, осадков и воды, пускорегулирующую и защитную аппаратуру. Особое внимание следует уделить терморегулирующей аппаратуре, так как во многом эффективность системы антиобледенения кровли зависит от алгоритма работы терморегулятора.

### Метеостанция

Наиболее эффективный алгоритм работы реализован в специализированных терморегуляторах, которые часто называют метеостанциями. За счет наличия ряда датчиков фиксирующих одновременно несколько параметров влияющих на формирование ледяных и снежных массивов на кровле. Метеостанции могут иметь датчик температуры окружающего воздуха, датчик, фиксирующий осадки и остаточную влагу на кровле. Метеостанции имеют несколько предустановленных программ работы и функцию временной задержки отключения обогрева после окончания осадков. Кроме этого метеостанции позволяют экономить значительное количество электроэнергии, затрачиваемой на работу системы. Часто экономия достигает 80%.

**Рис. 11. Компоненты метеостанции CALEO UTH-X123**



### **Терморегулятор с датчиком температуры окружающей среды**

Для работы небольших систем антиобледенения или обогрева отдельных элементов кровли можно применять двухдиапазонный терморегулятор с датчиком температуры воздуха, выставив температуру включения и отключения системы, вы ограничите ее работу в необходимом вам температурном коридоре, как правило, он составляет от +5 °С до -15 °С.

Такой диапазон температур не случаен, он позволяет охватить все негативные температуры, которые могут повлиять на образовании наледи. Стоит отметить, что работа системы антиобледенения кровли при температуре ниже -15 С не целесообразна. На то есть несколько причин. Во-первых, при температуре ниже -15 °С осадки выдают крайне редко. Во-вторых, при данных температурах наледь уже не образовывается. Именно по этим причинам принято ограничивать нижний температурный предел на уровне -15 °С.

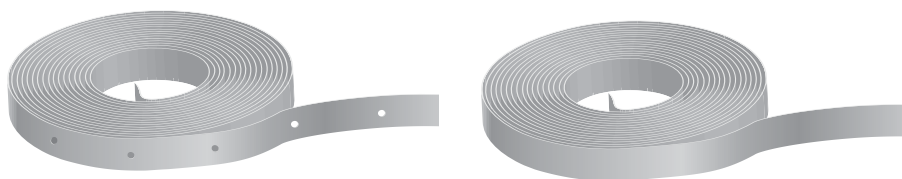
**Рис. 12. Внешний вид терморегулятора для систем антиобледенения CALEO UTH-180 SM**



## **Перечень крепежных элементов для систем снеготаяния кровли и водосточных систем**

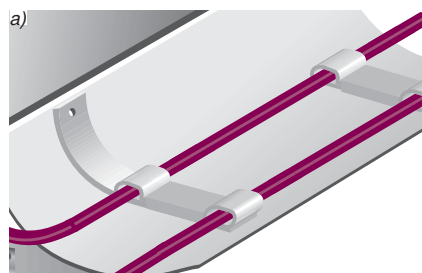
Для изготовления приведенных ниже крепежных элементов мы рекомендуем применять стальную оцинкованную ленту (с перфорацией или без неё). При помощи таких инструментов как плоскогубцы, круглогубцы, ножницы по металлу возможно быстро и с минимальными усилиями изготовить необходимый крепеж в любых количествах. На сегодня это оптимальный способ с минимальными издержками изготовить необходимый крепеж для кабельных систем обогрева кровли.

**Рис. 13. Стальная оцинкованная лента с перфорацией и без**

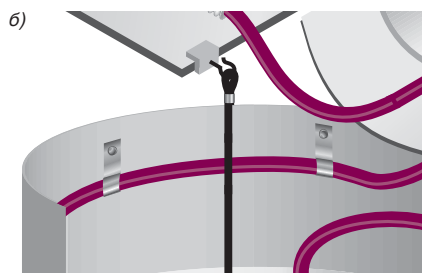


Ниже приведены рисунки стальных крепежей. Лента для их изготовления должна иметь толщину стали не менее 0,5 мм, ширину 15—20 мм. Для крепления готовых крепежей к различным элементам кровли применяют заклепки размером 4x12 и кровельные саморезы с каучуковой герметизирующей прокладкой. Место установки каждой заклепки или самореза дополнительно герметизируют с помощью нейтрального силиконового герметика.

**Рис. 14. Примеры крепления кабеля к различным элементам водостока**

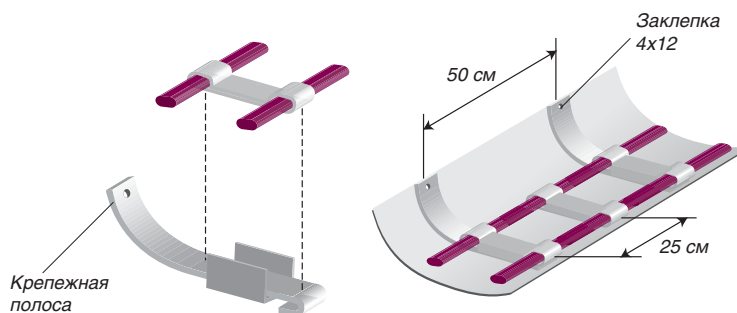


*Зажимы для крепления двух ниток кабеля в желобе*



*Зажимы для крепления одной нитки кабеля в воронке водостока*

1. Крепежная полоса для фиксации основных крепежей к водосточному желобу.



2. Зажим для крепления кабеля в желобах, водосточных трубах в одну нитку и крепления кабеля на краю кровли.



3. Зажим для крепления двух ниток кабеля в желобах и водосточных трубах.





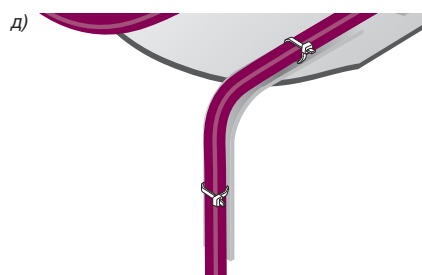
**Рис. 14. Примеры крепления кабеля к различным элементам водостока (продолжение)**



Зажим для крепления одной нитки кабеля в водосточной трубе с применением троса



Зажим для крепления одной нитки кабеля в водосточной трубе с применением троса

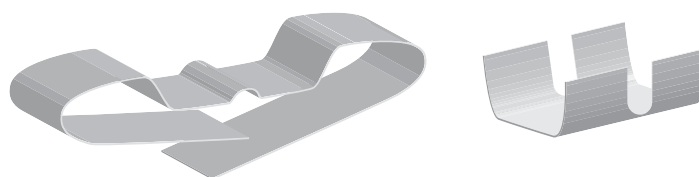


Стальная крепежная скоба.

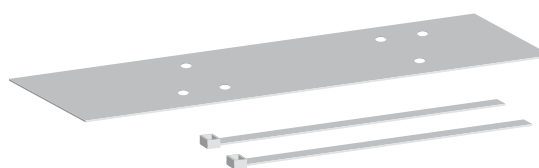
4. Зажим для крепления одной нитки кабеля в водосточной трубе с применением троса.



5. Зажим для крепления двух ниток кабеля в водосточной трубе с применением троса.



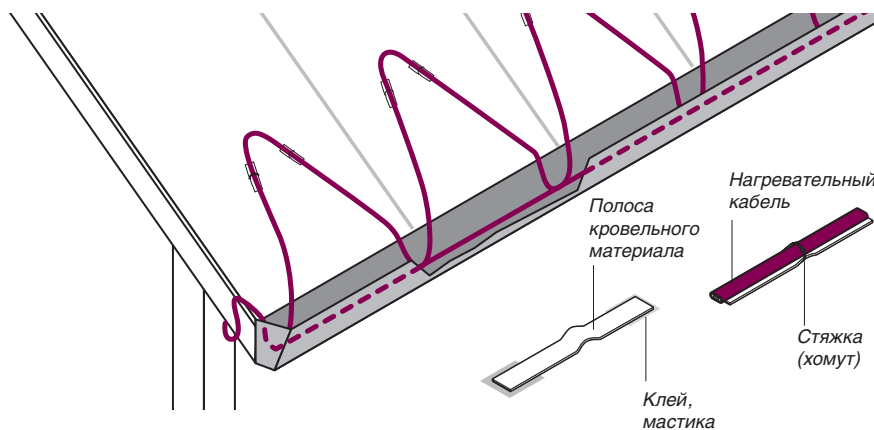
6. Стальная крепежная скоба. Позволяет защитить кабель от повреждений об острые элементы конструкций кровли и снять излишнее натяжение с кабеля при входе в водосточную трубу.



7. Крепежные полоски из материала кровли.

Крепежные полоски — это полоски, нарезанные из кровельного материала крыши. Они фиксируются на кровле с помощью клея, подходящего для данного типа крыши. Нагревательный кабель крепится к полоске с помощью пластиковых стяжек (хомутов). Этот вариант крепления актуален для мягкой кровли.

**Рис. 15. Схема размещения крепежных полосок на металлической кровле**

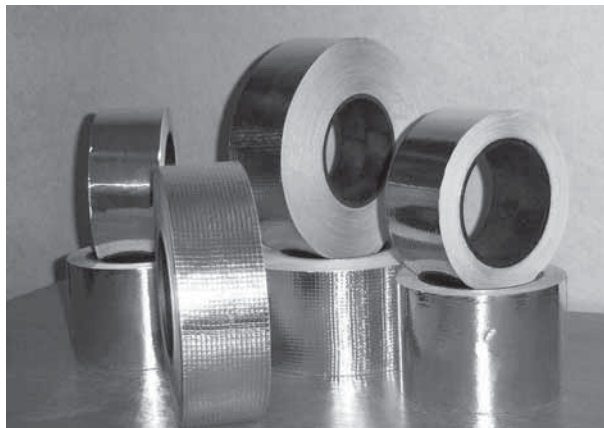


Для изготовления крепежных полосок необходимо использовать оставшийся материал кровли. При монтаже используйте, по крайней мере, по одной полоске на каждые 15—20 см длины нагревательного кабеля и при каждом изменении его направления.

#### 8. Алюминиевая самоклеющаяся лента.

**Для пластиковых водосточных систем** актуален способ крепления кабеля при помощи алюминиевой самоклеющейся ленты, с помощью которой кабель проклеивается вдоль всех уложенных ниток нагревательного кабеля. При выборе алюминиевой ленты обязательно проверьте качество клеевого слоя ленты. Убедитесь, что под воздействием воды и грязи алюминиевая лента не отклеится от поверхности.

Рис. 16. Алюминиевая самоклеющаяся лента



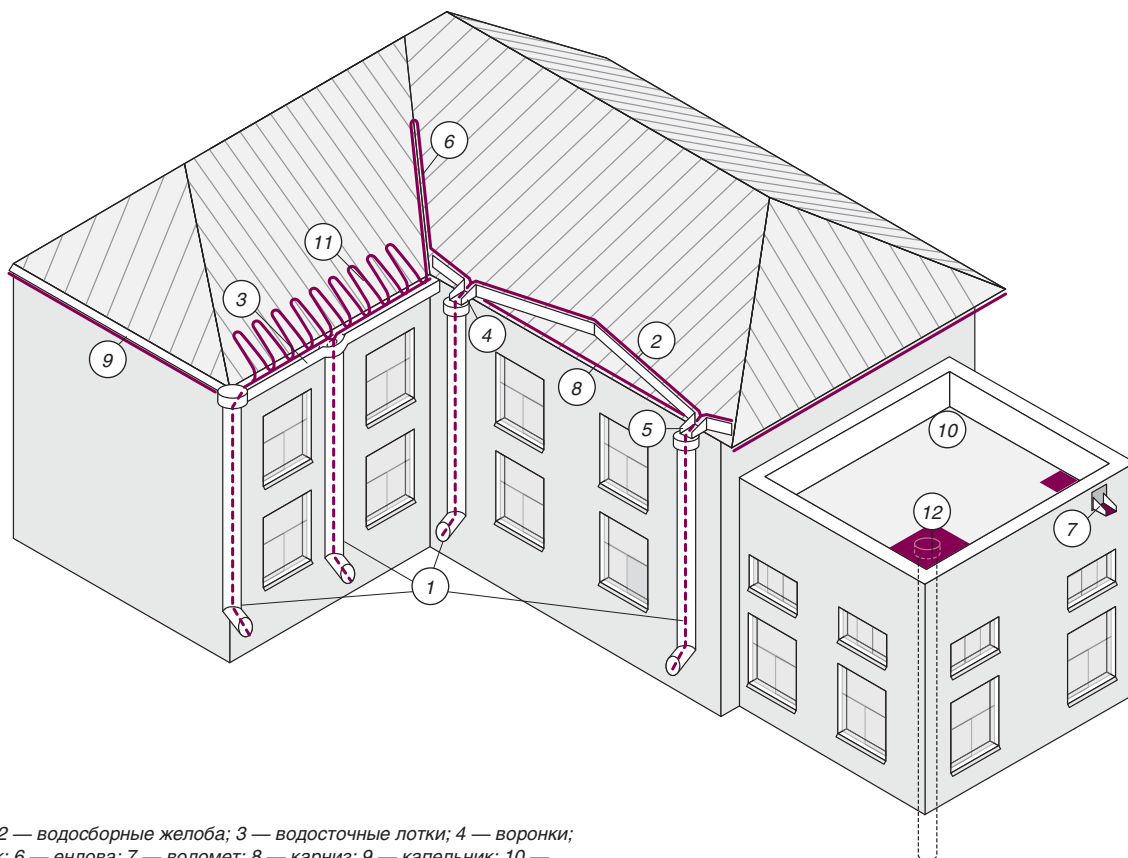
## Монтаж системы обогрева кровли и водосточков

1. Приготовьте все необходимые для монтажа материалы и инструменты.
2. Для расчета точного количества нагревательных секций, а также их оптимальной длины, рекомендуется сначала разложить нагревательный кабель на кровле и элементах водосточной системы в бухте (не разрезая).
3. На основе полученных данных изготовьте необходимое количество нагревательных секций. Если используете влагозащитные монтажные коробки и устройства для ввода кабеля с сальниками для соединения нескольких нагревательных секций, то устанавливается только концевая заделка LKK, соединение нагревательной части с силовым кабелем не обязательно.
4. Разместите нагревательные секции на кровле и кровельных элементах. Варианты размещения нагревательного кабеля зависят от типа обогреваемого элемента и материала кровли.
5. Закрепите кабель с помощью крепежных элементов. Виды крепежных элементов, способы крепления описаны в разделе «Перечень крепежных элементов для систем снеготаяния кровли и водосточных систем» на стр. 16.
6. Используйте для соединения 2-х и более нагревательных секций влагозащищенные монтажные коробки и устройство для ввода кабеля с сальниками (обычно сальники идут в комплекте с коробкой).

7. Заведите силовую кабель в гофрированную трубу и соедините с системой управления (терморегулятором). При подключении предусмотрите установку магнитного пускателя. Наличие магнитного пускателя требуется почти всегда, так как нагрузочная способность терморегулятора ограничена. Поэтому необходимо строго соотносить нагрузку с максимальными возможностями терморегулятора (оставляя запас на возможные изменения напряжения питающей сети).
8. Обязательно используйте устройства защитного отключения (УЗО) с установкой 30 мА. Требования надзорных органов предусматривают использование УЗО для каждой цепи нагревательного кабеля. При частых ложных срабатываниях можно применять УЗО на 300 мА.
9. Установите устройство защитного отключения (УЗО). В зависимости от вашей схемы подключения возможно потребуются установка нескольких УЗО.
10. Протестируйте систему. Измерьте сопротивление изоляции нагревательного кабеля между проводниками и оплеткой с помощью мегомметра на 2500 В постоянного тока.
11. Подключите систему xLayer.

## Особенности монтажа для различных видов кровли и элементов водосточных систем

**Рис. 17. Основные зоны обогрева при устройстве системы антиобледенения**



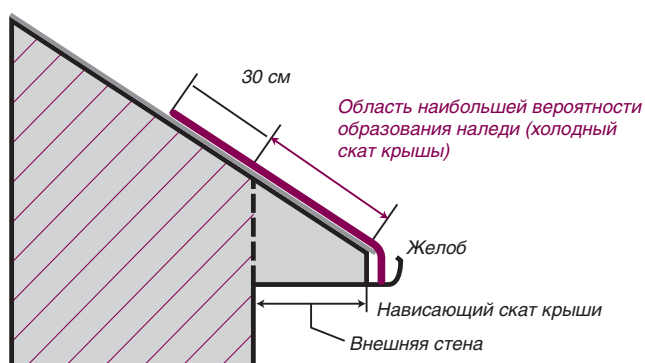
1 — водосточные трубы; 2 — водосборные желоба; 3 — водосточные лотки; 4 — воронки; 5 — направляющий лоток; 6 — ендова; 7 — водомет; 8 — карниз; 9 — капельник; 10 — плоская крыша; 11 — край кровли; 12 — зона около водосточной воронки.

## Край кровли

Нагревательный кабель по краю кровли укладывается на расстоянии 30 см выше границы внешней стены здания «змейкой» (область наибольшей вероятности образования наледи и скопление снега плюс 30 см). Общая высота укладки кабеля, как правило, составляет 60, 90 или 120 см.

При установке системы необходимо оставлять небольшой припуск кабеля для соединений в муфтах, монтажных коробках и на обогрев сливных воронок.

Рис. 18. Размещение нагревательного кабеля



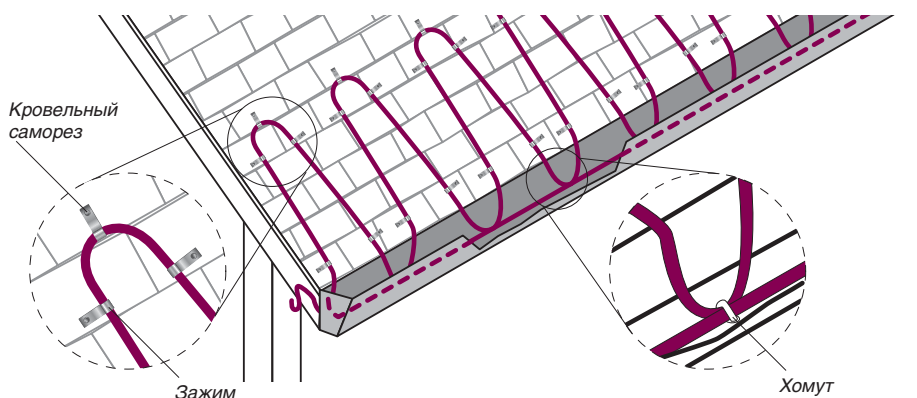
При наличии нагревательного кабеля в желобах возможна связка кабеля на краю кровли с кабелем в желобе с помощью пластиковых стяжек. Это гарантирует, что талая вода будет иметь непрерывный путь от конька крыши до земли.

Если крыша имеет крутой уклон, то установка системы снегозадержания обязательна. Это необходимо, чтобы массы снега и льда при самопроизвольном скольжении не сорвали нагревательный кабель с края кровли.

## Край кровли на мягкой кровле

Нагревательный кабель по краю кровли укладывается на расстоянии 30 см выше границы внешней стены здания «змейкой» (область наибольшей вероятности образования наледи и скопление снега плюс 30 см). Общая высота укладки кабеля, как правило, составляет 60, 90 или 120 см.

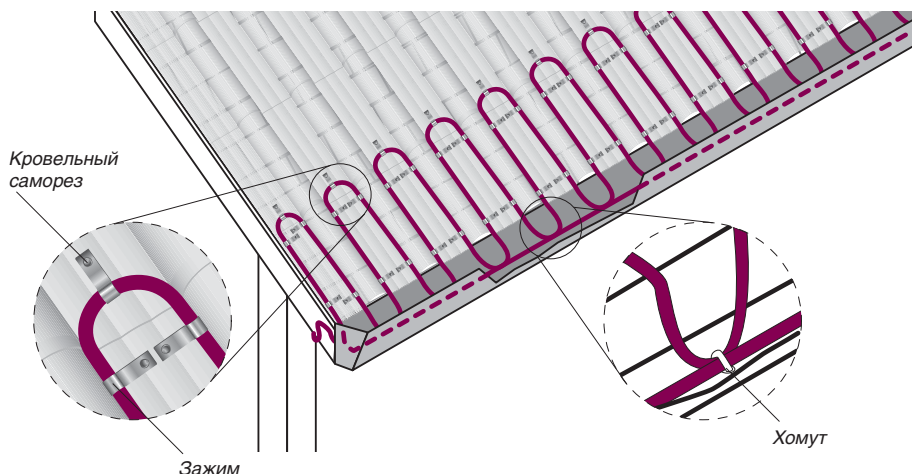
Рис. 19. Укладка кабеля по «мягкой» кровле



## Край кровли из металлочерепицы

Нагревательный кабель по краю кровли из металлочерепицы укладывают «змейкой» на расстоянии 30 см выше границы внешней стены здания. При этом в каждой нижней точке волны необходимо уложить виток нагревательного кабеля.

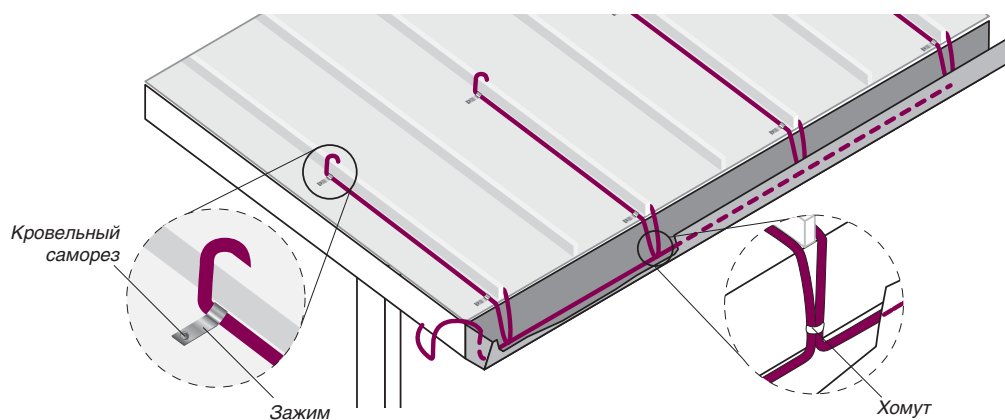
Рис. 20. Укладка кабеля по металлочерепице



## Край кровли на металлической кровле

На скатах металлических крыш с постоянным швом очень велика вероятность образования снежной, ледяной шапки по краю кровли. Укладка нагревательного кабеля осуществляется следующим образом: кабель поднимается по одной стороне первого шва на требуемую высоту, по другой стороне этого же шва спускается к нижней части желоба. Потом прокладывается по желобу к следующему шву и далее цикл повторяется.

Рис. 21. Укладка кабеля по металлической кровле



**Общая рекомендация при построении систем обогрева кровли — удельная мощность системы обогрева на 1 м<sup>2</sup> должна составлять не менее 300 Вт.**

Для определения количества кабеля необходимого для эффективного снеготаяния рассчитайте общую обогреваемую площадь края кровли, на каждый 1 м<sup>2</sup> заложите мощность не менее 300 Вт. Полученную суммарную мощность разделите на мощность применяемого при монтаже кабеля xLayder (30 или 40 Вт).

Далее определите шаг укладки кабеля на краю кровли по формуле:

$$\text{Шаг укладки} = (S_{\text{обогр}} \times 100) / L_{\text{каб}}$$

$S_{\text{обогр}}$  — обогреваемая площадь края кровли;

$L_{\text{каб}}$  — длина кабеля.

При установке системы на стандартных типах металлической кровли, длина кабеля, необходимого для ската крыши и желоба может быть определена формулой:

$$L_{\text{каб}} = [ 2 \times N \times ( H + h_{\text{ш}} ) ] + L_{\text{ж}}$$

$L_{\text{каб}}$  — длина кабеля;

$N$  — количество утепляемых швов;

$H$  — высота укладки кабеля;

$h_{\text{ш}}$  — высота шва;

$L_{\text{ж}}$  — длина кабеля по желобу.

Вне зависимости от материала кровли, для обеспечения беспрепятственного стока талых вод необходимо проложить кабель в водосточках, желобах, долинах — местах наибольшей вероятности образования наледи и скопления снега.

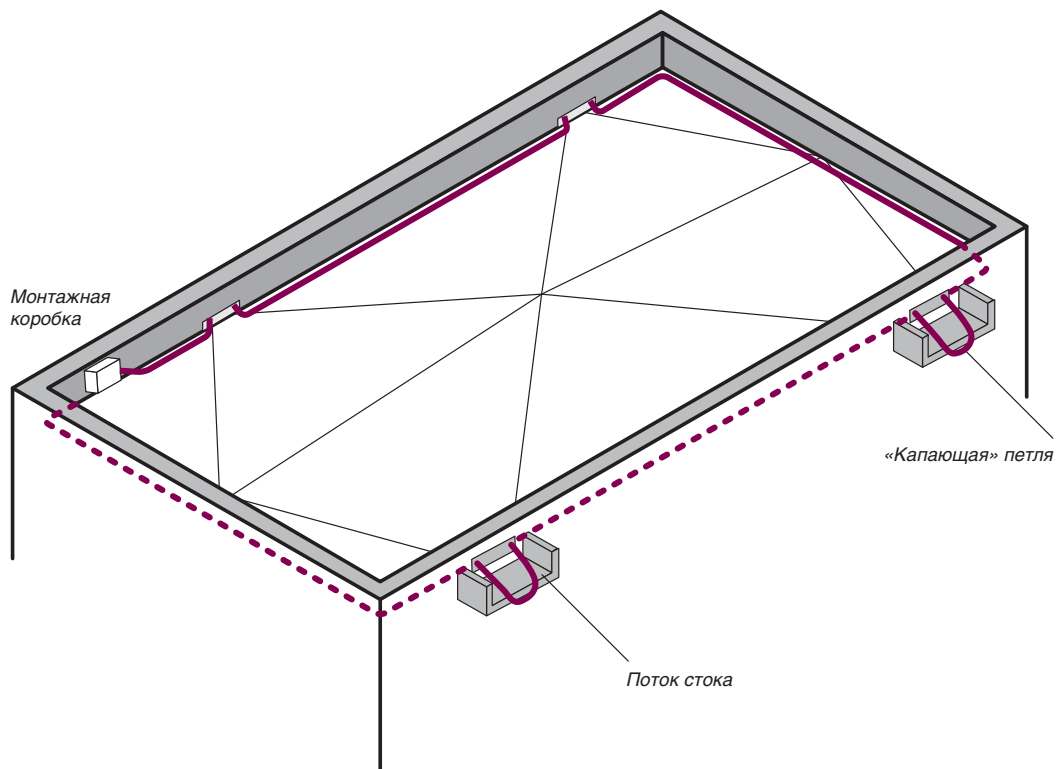
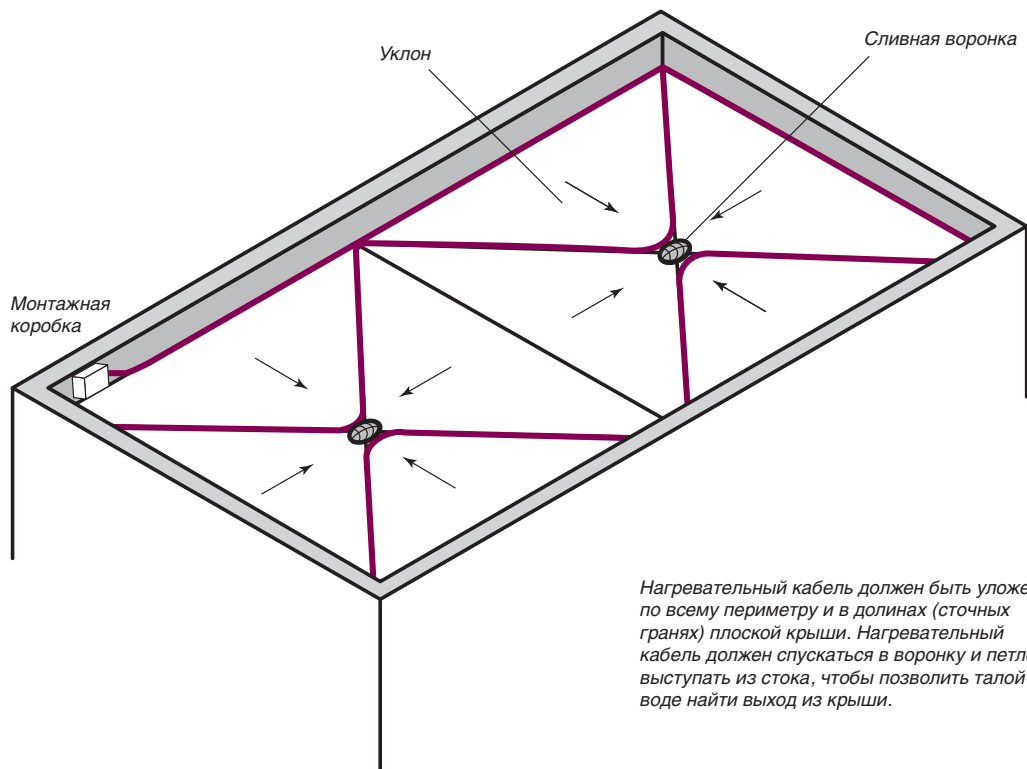
## Плоская кровля

Чтобы обеспечить непрерывный сток талой воды с плоской крыши к водосливу, нагревательный кабель необходимо уложить по всему периметру и в долинах (сточных гранях) плоской крыши, как показано на рис. 22. Нагревательный кабель должен спускаться в воронку и петлей выступать из стока, чтобы позволить талой воде найти выход с крыши.

### Места укладки кабеля на плоской кровле:

- Нагревательный кабель укладывается по периметру плоской крыши.
- Нагревательный кабель укладывается в долинах, сточных гранях плоской крыши.
- Нагревательный кабель должен спускаться во внутреннюю сливную воронку петлей (длина которой составит не менее чем 30 — 35 см) и лежать в зоне 1 квадратного метра вокруг водосточной воронки.
- Кабель укладывается во внешние воронки и лотки стока (водометы). Кабель должен «капающей» петлей выступать на лотке стока, чтобы не препятствовать выходу талой воды с плоской крыши.
- Нагревательный кабель укладывается в зоне 1 квадратного метра перед водометами.

Рис. 22. Варианты укладки кабеля на плоской кровле

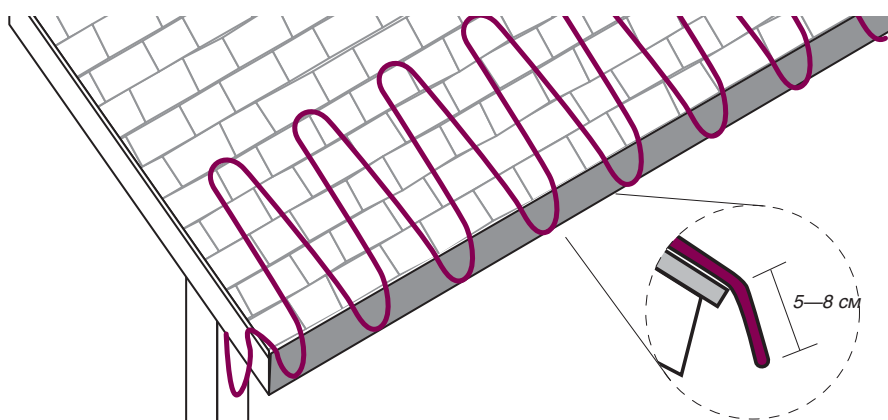


## Наклонная крыша без желобов

Если на здании не применяется система желобов, то ледяные наросты и сосульки могут формироваться на грани крыши. Чтобы удалить наледь с грани крыши можно использовать два варианта укладки нагревательного кабеля: по схеме «капающая» петля (рис. 23) или по схеме «капающая» грань (рис. 24)

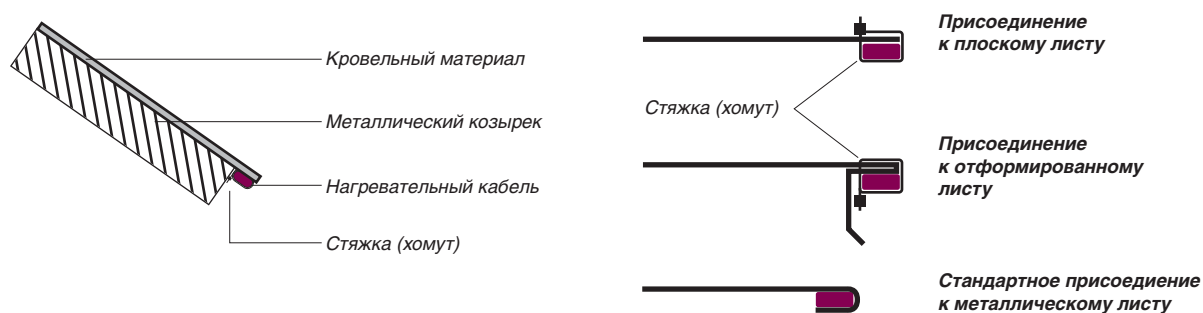
Система «капающих» петель используется на крышах, где не установлено желобов. Основная идея создания системы «капающих петель» состоит в том, чтобы позволить воде свободно капать с нагревательного кабеля. Для создания «капающих» петель, уложите нагревательный кабель змейкой на краю кровли так, чтобы кабель свисал на 5—8 см ниже края кровли.

Рис 23. Схема «капающая» петля



Для создания системы «капающей» грани необходимо закрепить нагревательный кабель на грани крыши (капельнике). На рис. 24 рассмотрены основные методы крепления нагревательного кабеля на грани крыши (капельнике).

Рис 24. Схема «капающая» грань

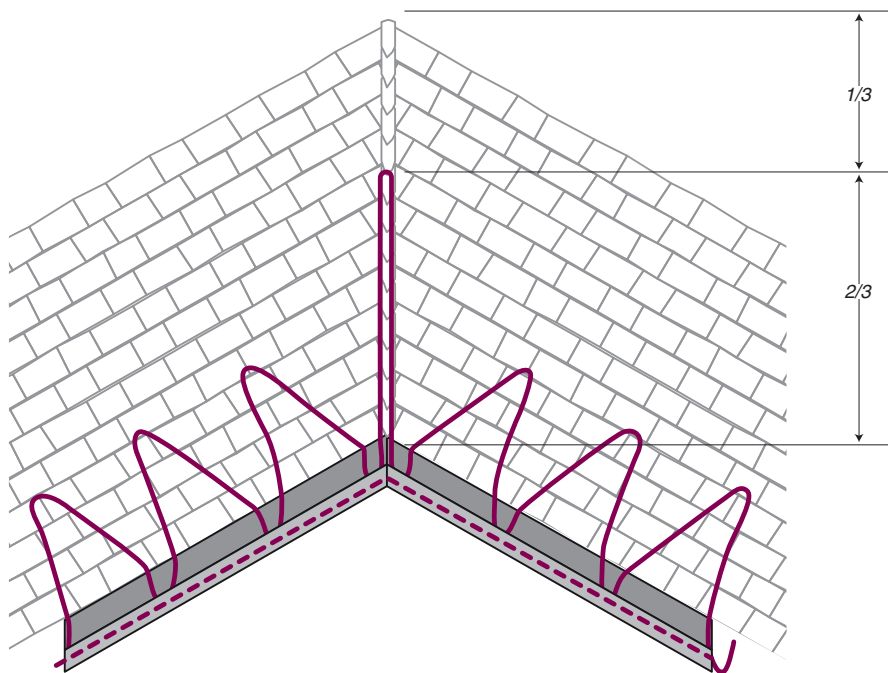




## Ендовы. Сточные грани. Долины

Наледь с наибольшей вероятностью формируется в ендовах, сточных гранях, долинах, около мансардных окон и в других местах стыка плоскостей крыш там, где встречаются два различных уклона. Для обеспечения незамерзающего прохода для стока талой воды, нагревательный кабель необходимо укладывать по ендове в две нитки на  $2/3$  длины, как показано на рис. 25.

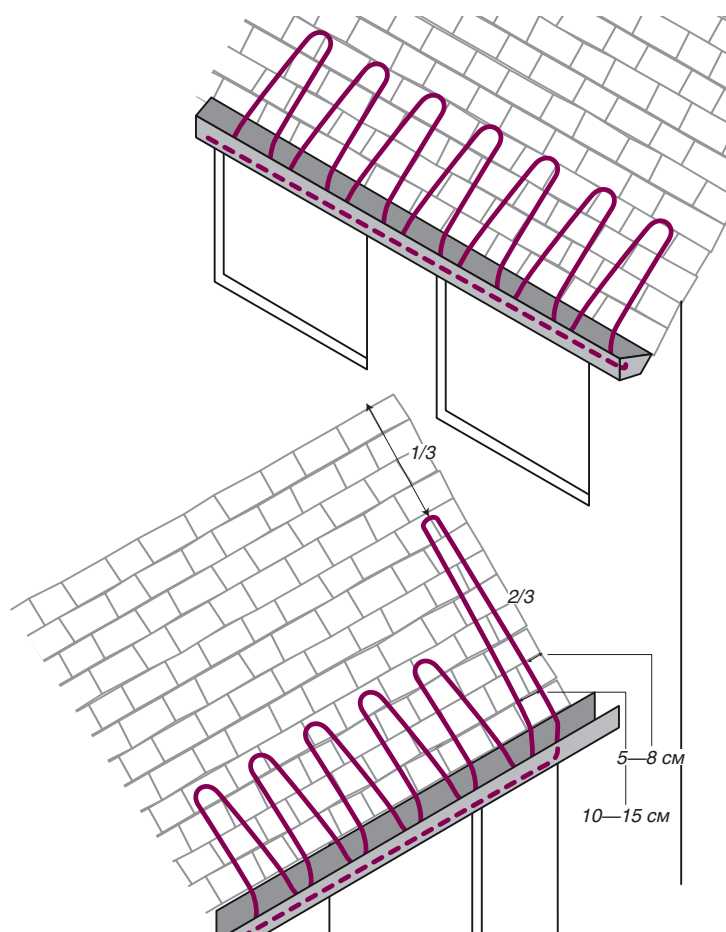
Рис. 25. Схема укладки кабеля для обогрева в ендове



## Пересечение крыши и стены

С областями пересечения крыша/стена следует обращаться так же, как и с ендовами. При укладке нагревательного кабеля на  $2/3$  высоты ската обеспечивается незамерзающий проход для отвода талой воды с этой области крыши (рис. 26) Кабель размещается на расстоянии 5—8 см от стены, а расстояние между нитями нагревательного кабеля должно быть от 10 до 15 см.

Рис. 26. Схема укладки кабеля для пересечения крыша/стена



## Желоба и водосборные лотки

В желобах и водосборных лотках необходимо постоянно поддерживать теплый проход для отвода талой воды, как показано на рисунках 27—28.

В желоба шириной до 10 см кабель будет достаточно уложить в одну нитку, шириной от 10 до 20 см — в две нитки. При ширине лотка более 20 см увеличивают количество нагревательных нитей из расчета одна дополнительная нить на каждые 10 см ширины лотка. Нагревательный кабель должен быть продлен вниз во внутреннюю часть сливной воронки примерно на 30 см.

Рис. 27. Схема укладки кабеля в стандартном желобе шириной до 15 см

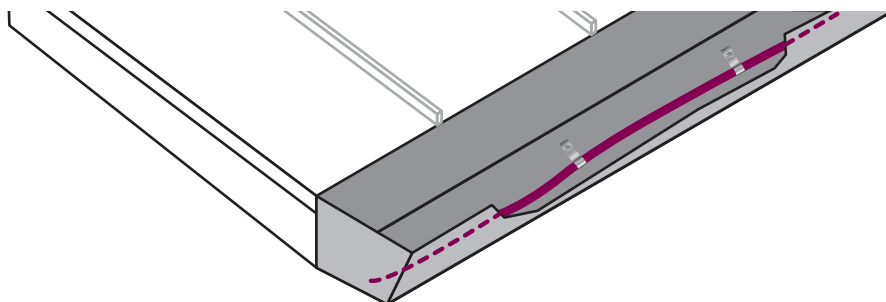
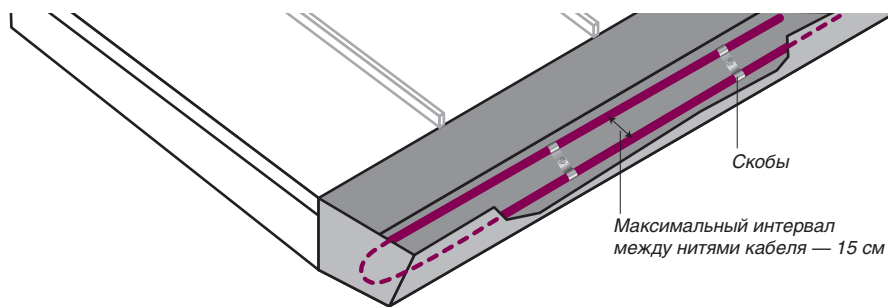


Рис 28. Схема укладки кабеля в широком желобе шириной



При укладке нескольких нитей кабеля они располагаются параллельно друг другу. Интервал между нитями нагревательного кабеля должен составлять не более 10—15 см.

## Водосточные трубы

Наледь формируется в сливных воронках, перекрывая тем самым возможность выхода талой воды с крыши. Для обогрева водосточных труб диаметром до 10 см применяют одну нитку нагревательного кабеля, шириной от 10 до 30 см — две нитки (рис. 29—30).

Для того чтобы предотвратить повреждение кабеля на острых углах и снятия тягового усилия, при входе в водосточную трубу возможно использовать стальную скобу или жесткую металлическую пластину.

Рис 29. Схема укладки кабеля наверху водосточной трубы и водостока

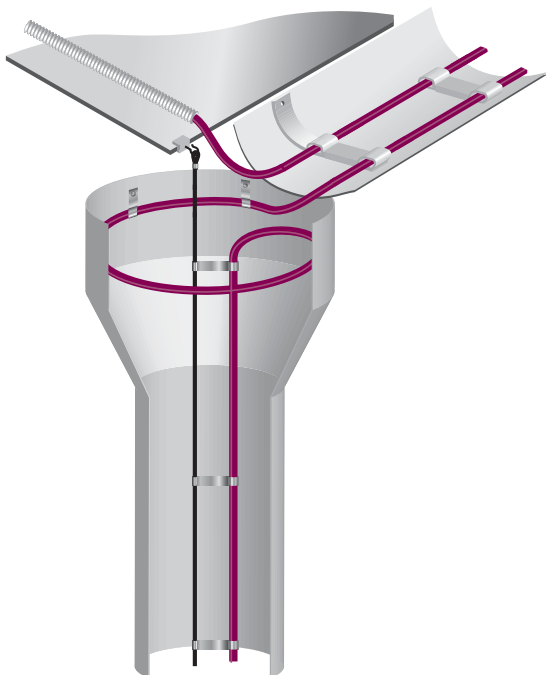
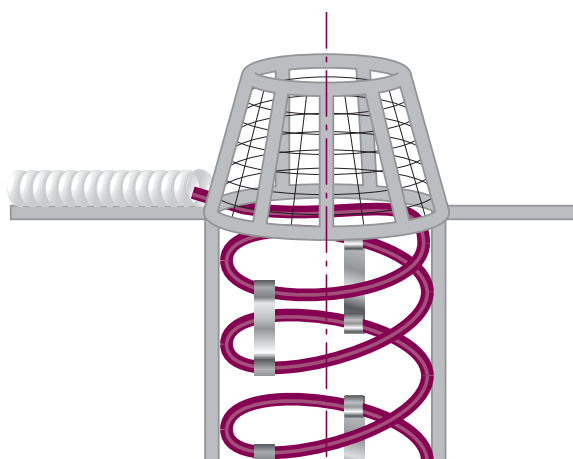


Рис. 30. Схема укладки кабеля внизу водосточной трубы



**Рис. 31. Схема укладки кабеля во внутреннюю сливную воронку**

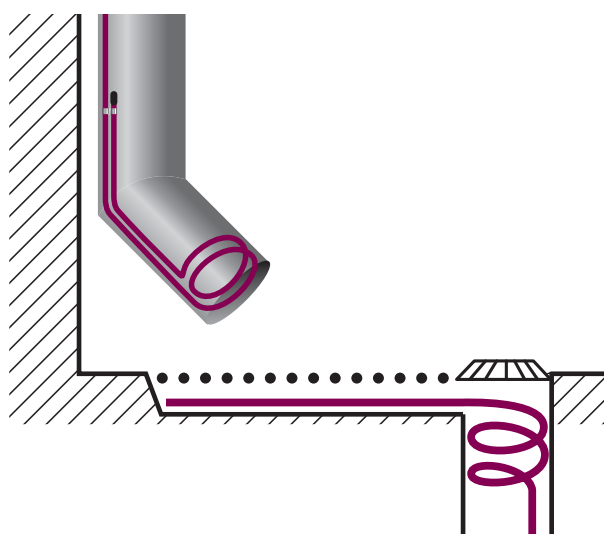


В нижней части водосточной трубы необходима установка «капающей» петли или спирали из нескольких витков кабеля (рис. 30). Если около земли возможно образование наледи, что приведет к блокировке сливного отверстия воронки, необходимо предусмотреть обогрев системы отвода воды или обеспечить своевременную уборку наледи.

При длине водостока более 6-ти метров для крепления нагревательного кабеля необходимо применять металлический трос в ПВХ-оболочке.

**ВНИМАНИЕ!** При расчете и монтаже антиобледенительной системы необходимо помнить, что появившейся в результате работы системы воде, необходимо обеспечить свободный путь с кровли и из водосточков. Нагревательный кабель должен быть установлен **НА ВСЕМ ПУТИ ТАЛОЙ ВОДЫ**, начиная с кровли, желобов и лотков, и заканчивая выходами из водосточных труб. Если на объекте предусмотрена ливневая канализация, нагревательный кабель необходимо проложить и там (рис. 32).

**Рис. 32. Схема укладки кабеля в ливневую канализацию**

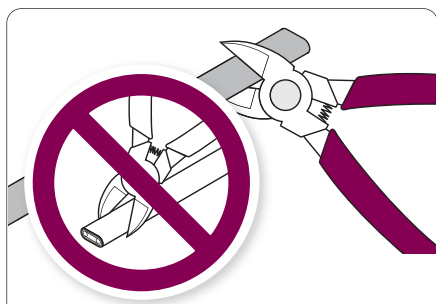
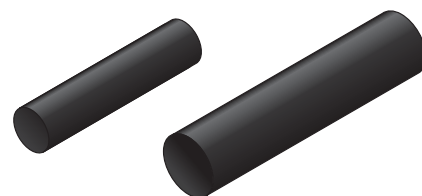
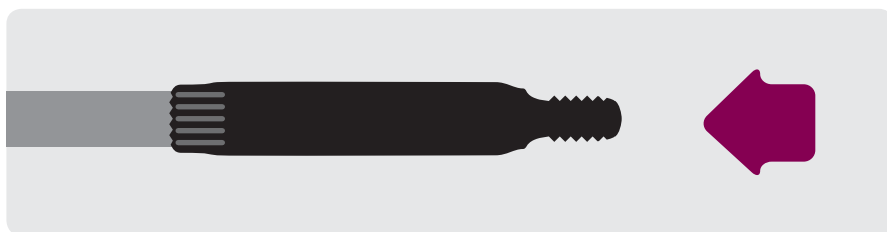


# ПРИЛОЖЕНИЕ 1

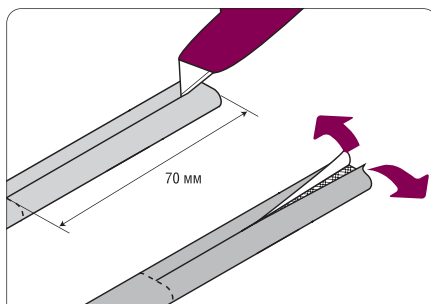
## Последовательность заделки концов нагревательных секций с помощью концевой комплекта LKK

Комплекс LKK (комплект концевой) включает в себя:

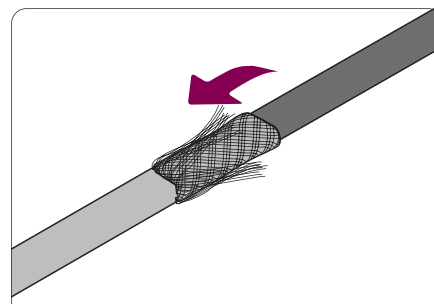
- термоусаживаемая трубка (d=16—18 мм, L=10 см);
- термоусаживаемая трубка (d=12 мм, L=3 см).



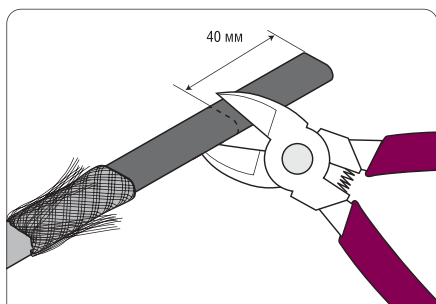
1 Откусите кабель



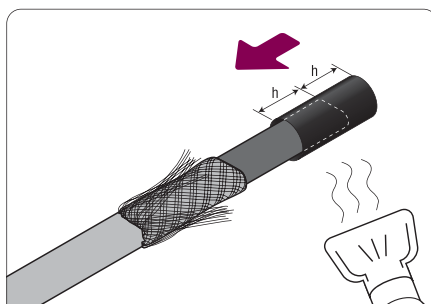
2 Разрежьте и снимите оболочку



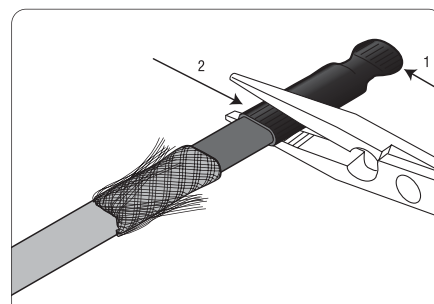
3 Заверните оплетку



4 Отрежьте от конца кабеля 40 мм



5 Наденьте термоусаживаемую трубку и осадите ее с помощью технического фена



6 Зажмите концы нагретой трубки (1 и 2) пассатижами

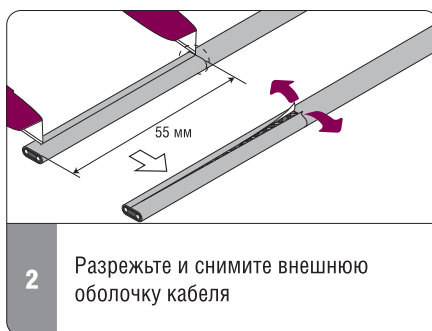
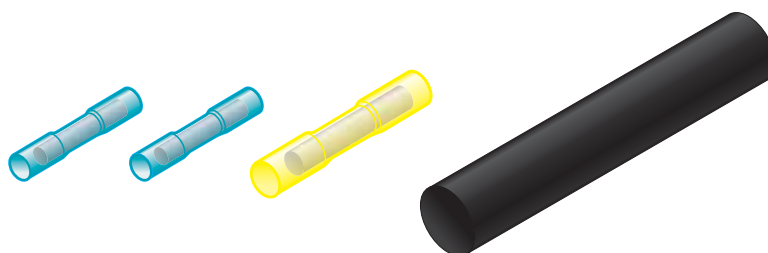


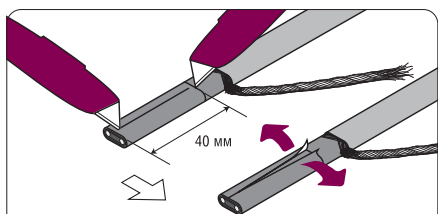
## ПРИЛОЖЕНИЕ 2

### Последовательность соединения силового кабеля с нагревательным кабелем с помощью соединительного комплекта ЛКС

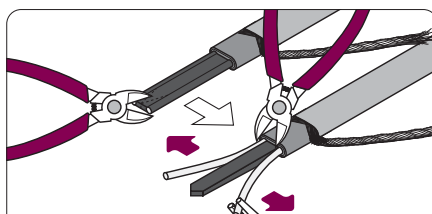
Комплект ЛКС (комплект соединительный) включает в себя:

- соединительный гильзы в термоусаживаемой трубке (голубые  $d=1,5—2,5$  мм) — 2 шт.
- соединительный гильзы в термоусаживаемой трубке (желтые  $d=4—6$  мм) — 1 шт.
- термоусаживаемая трубка ( $d=16—18$  мм,  $L=12$  см) — 1 шт.

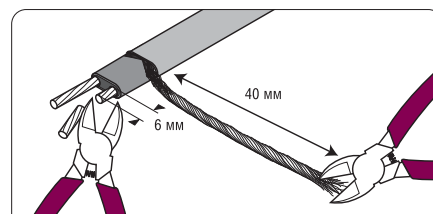




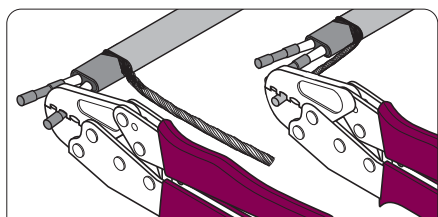
**4** Снимите внутреннюю изоляцию с нагревательного кабеля до нагревательной матрицы



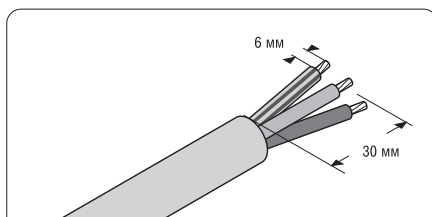
**5** Очистите жилы кабеля от нагревательной матрицы



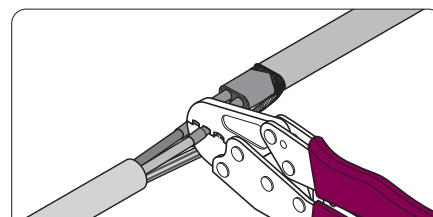
**6** Подготовьте жилы, обрезав ступенькой, и оплетку кабеля для соединения с гильзами



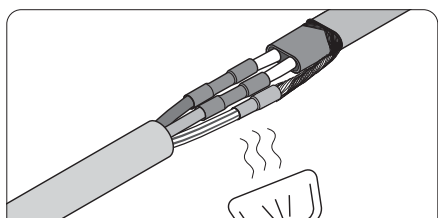
**7** Вставьте жилы в голубые гильзы, а оплетку — в желтую гильзу и зажмите обжимными клещами



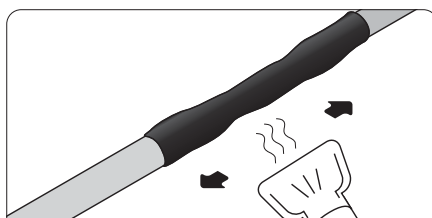
**8** Зачистите концы силового кабеля



**9** Соедините силовой кабель с нагревательным кабелем, обжав гильзы обжимными клещами



**10** Осадите техническим феном концы термоусаживаемой трубки на гильзах



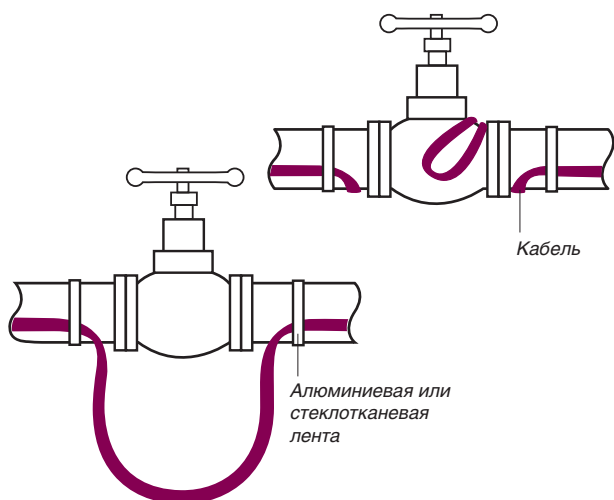
**11** Сдвиньте термоусаживаемую трубку на соединение и осадите ее

# ПРИЛОЖЕНИЕ 3

## Особенности монтажа греющего кабеля на арматуру

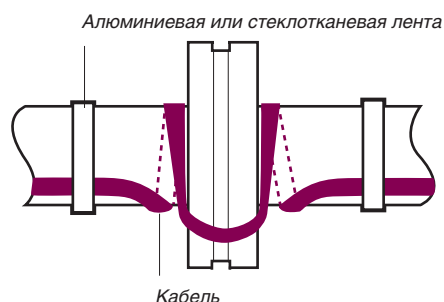
В приложении приведены способы монтажа нагревательного кабеля на трубопроводную арматуру. Кабель крепится с помощью самоклеящейся алюминиевой или стеклотканевой ленты. После укладки нагревательного кабеля на трубопроводную арматуру монтируется теплоизоляция.

### Задвижка



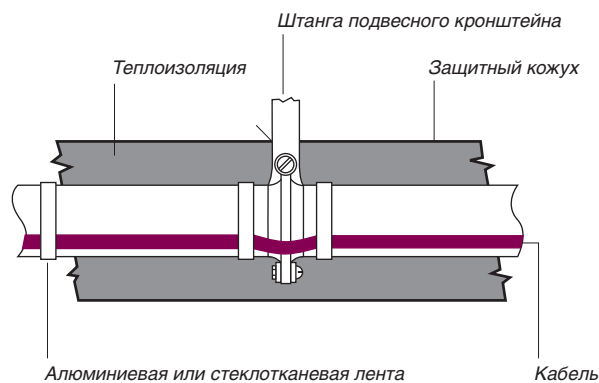
На рисунке показан типичный способ монтажа греющего кабеля на задвижку. Способ монтажа будет отличаться в каждом конкретном случае в зависимости от формы задвижки и длины греющего кабеля.

### Фланец



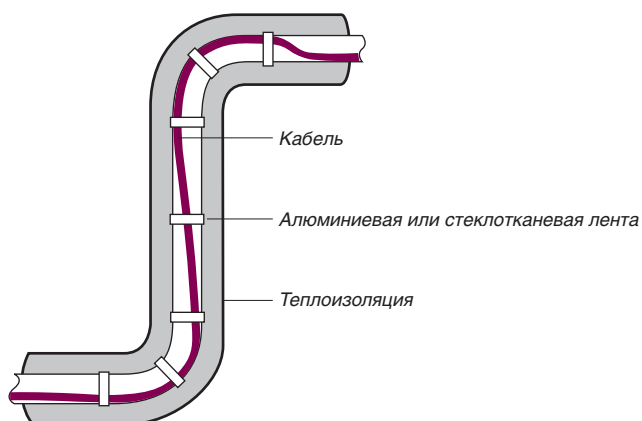
Необходимая дополнительная длина нагревательного кабеля: 2—3 диаметра трубы.

### Подвесной кронштейн



Нагревательный кабель не должен проходить под кронштейном — его следует прокладывать поверх кронштейна.

### Колено

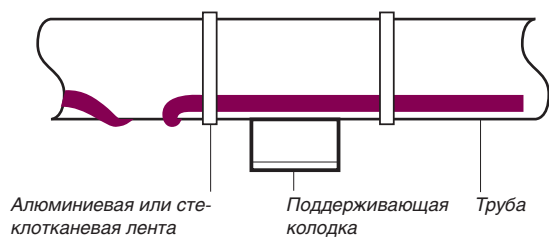


Нагревательный кабель монтируется по внешнему (большому) радиусу колена.

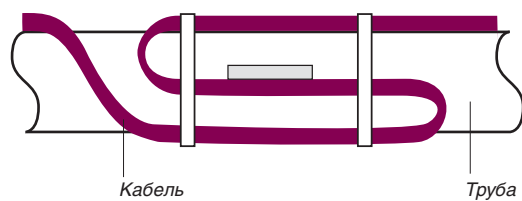


## Опорная колодка трубопровода

Вид сбоку



Вид снизу





A series of horizontal lines for writing, spanning the width of the page.

[www.xlayder.ru](http://www.xlayder.ru)

Торговая марка xLayder является собственностью ООО «Калео Трейд»