



**Производственная компания ТЕПЛОФОН**

**ПАСПОРТ**  
**на электрообогреватели**  
модели  
**ЭИНТ «Теплофон ИКО»**



# П А С П О Р Т

на электрообогреватели модели ЭИНТ «Теплофон ИКО»

Настоящий паспорт содержит информацию о назначении изделия, технических характеристиках, условиях эксплуатации, транспортирования и хранения, требованиях к монтажу и установке, правилах безопасной эксплуатации, проведении обслуживания и ремонта, утилизации.

**Изготовитель:** ООО «ТЕПЛОФОН»

**Юр. адрес:** Российская федерация, 660079, г. Красноярск, ул. 60 лет Октября, 124и

**Факт. адрес:** Российская федерация, 660079, г. Красноярск, ул. 60 лет Октября, 124и

**Тел.:** т/ф (391) 206-73-74, т/ф (391) 206-73-75

**E-mail:** [torg@teplofon.ru](mailto:torg@teplofon.ru);

**Web:** [www.teplofon.ru](http://www.teplofon.ru)

## Содержание

<b>1 Общие сведения об изделии</b> .....	2
<b>2 Основные технические данные и характеристики</b> .....	3
<b>3 Указания мер безопасности</b> .....	4
<b>4 Подготовка к работе</b> .....	5
<b>5 Техническое обслуживание</b> .....	6
<b>6 Правила хранения и транспортировки</b> .....	7
<b>7 Свидетельство о приемке и сертификации</b> .....	8
<b>Приложение А</b> Принципиальная схема электрообогревателя и способы подключения.....	9
<b>Приложение Б</b> Возможные неисправности и способы их устранения.....	10
<b>Приложение В</b> Гарантии изготовителя.....	11
<b>Приложение Г</b> Сведения об эксплуатации изделия.....	12

## 1 Общие сведения об изделии

### 1.1 Назначение изделия

Электрообогреватели модели ЭИНТ «Теплофон ИКО» (далее по тексту – электрообогреватели) предназначены для обогрева жилых, бытовых, офисных, служебных, производственных помещений, магазинов, предприятий легкой и пищевой промышленности, объектов сельского хозяйства, садовых домиков в качестве основного или дополнительного обогрева с высотой потолков не ниже 2,8м.

### 1.2 Комплектность

Комплектность поставки изделия включает:

- |  |           |
|--|-----------|
| - электрообогреватель                                      | одна шт.; |
| - паспорт (руководство по эксплуатации), гарантийный талон | одна шт.; |
| - упаковка   | одна шт.. |

## 2 Основные технические данные и характеристики

2.1. Электрообогреватели выпускаются по ТУ 3468-015-10188045-2015 и соответствуют требованиям:

- ТР ТС 004/2011 «О безопасности низковольтного оборудования»;
- ТР ТС 020/2011 «Электромагнитная совместимость технических средств».

Климатическое исполнение по ГОСТ 15150 – УХЛЗ.

Классы защиты от поражения электрическим током по ГОСТ МЭК 60335-1 – I.

Степень защиты, обеспечиваемая оболочкой электрообогревателя по ГОСТ 14254 – код IP22.

Основные технические характеристики и требования к условиям эксплуатации для всех моделей приведены в таблице 1.

Таблица 1

Наименование параметра	Единица измерения	Значение
1. Электрические характеристики: Электрическая сеть – однофазная, род тока переменный, с защитным заземлением. Показатели качества электроэнергии должны соответствовать требованиям ГОСТ 32144.		
Номинальное значение напряжения питания	$U_{\text{ном}}$	В 220
Пределы изменения напряжения питания от	$U_{\text{ном}}=220$ В	% $\pm 10$
Частота сети питания	$f_{\text{ном}}$	Гц 50
Отклонение частоты напряжения питания от	$f_{\text{ном}}=50$ Гц	Гц $\pm 1$
Отклонение характеристик электрической сети не должно превышать требований приведенных в ГОСТ 13109.		
Потребляемая мощность $P_{\text{ном}}$ , при $U_{\text{ном}}=220$ В, $f_{\text{ном}}=50$ Гц (для конкретных моделей приведена в таблице 2)		кВт 0,5...3,0
Допустимые отклонения потребляемой мощности от (для всех моделей) при $U_{\text{ном}}=220$ В и $f_{\text{ном}}=50$ Гц	$P_{\text{ном}}$	% -10...+5
2. Условия эксплуатации:		
2.1. Климатические условия в помещении		
- температура воздуха в помещении		°С -30...+25
- влажность воздуха, приведенная к 25°С	не более	% 90
- атмосферное давление		кПа 84...107
		мм рт.ст. 630...800
2.2. Режимы работы:		
- время непрерывной работы		Продолжительный
- особые условия		эксплуатация без надзора
3. Время нагрева электрообогревателей в условиях нормальной теплоотдачи		
	не более	мин 20
4. Габаритные размеры – приведены в таблице 2 настоящего паспорта. Допустимое отклонение всех размеров		
	не более	% 1
5. Масса изделий приведена в таблице 2 настоящего паспорта		
Допустимое отклонение	не более	кг 0,1

Характеристики электрообогревателей в зависимости от модели приведены в Таблице 2.

Таблица 2

Наименование модели	Номинальная мощность, кВт	Габаритные размеры (Длина x ширина x высота /площадь <sup>1</sup> ), мм/м <sup>2</sup>	Масса не более, кг	Температура поверхности <sup>2</sup> : нагревательного элемента не более, °С	Примечание:  Высота установки, м, не менее
Теплофон ИКО - 0,5/220	0,5	830x165x50/0,02	2,2	650	2,5м
Теплофон ИКО - 1,0/220	1,0	1430x165x50/0,03	3,7	650	3,0м
Теплофон ИКО - 1,5/220	1,5	1130x330x50/0,05	4,9	650	3,5м
Теплофон ИКО - 3,0/220	3,0	1730x330x50/0,08	7,1	650	4,0м

Примечание:  
<sup>1</sup> - Площадь теплоизлучающей поверхности;  
<sup>2</sup> - Температура поверхности при температуре окружающей среды t=20°С.



### **ВНИМАНИЕ!**

**В соответствии с классом защиты от поражения электрическим током – I, по ГОСТ МЭК 60335-1, заземление изделий должно выполняться отдельным проводником и соответствовать требованиям ПУЭ.**

**Электрическая сеть должна иметь защитное заземление.**

Электрообогреватели состоят из металлического корпуса, отражателя и нагревательного элемента в оболочке из нержавеющей стали. Обогрев помещений осуществляется за счет направленного потока инфракрасного излучения, выделяемого нагревательным элементом.

Инфракрасное излучение, проходя сквозь воздух, в первую очередь, нагревает пол, находящиеся на нем предметы и стены от которых затем нагревается воздух.

Электрообогреватели имеют термовыключатель с самовозвратом, установленный в корпусе электрообогревателя, который отключает электрообогреватель от электрической сети при перегреве и автоматически включает его при остывании до рабочей температуры.

### **3 Указания мер безопасности**



#### **3.1 Общие требования**

**ВНИМАНИЕ! ИСПОЛЬЗУЙТЕ ЭЛЕКТРООБОГРЕВАТЕЛЬ ТОЛЬКО ПО ЕГО НАЗНАЧЕНИЮ (см. раздел 1).**

3.1.1. Перед началом эксплуатации внимательно изучите данное руководство.

3.1.2. Следуйте данным инструкциям во время монтажа и эксплуатации.

3.1.3. Рекомендуется хранить настоящий документ в течение всего срока службы оборудования.

3.1.4. Транспортировка, складирование и хранение изделия должны проводиться в заводской упаковке и в соответствии с требованиями манипуляционных знаков, нанесенных на упаковку изделия.

3.1.5. Если электрообогреватели находились в холодном помещении при отрицательной температуре, то перед распаковкой и включением необходимо выдержать изделие при комнат-

ной температуре не менее 12 часов для предотвращения образования конденсата.

3.1.6. Запрещается эксплуатация обогревателей в помещениях: со взрывоопасной средой; с биологоактивной средой; с запыленной средой; со средой вызывающей коррозию материалов.

3.1.7. Не допускайте безнадзорное использование обогревателя детьми и немощными лицами (у которых есть физические, нервные или психические отклонения или недостаток опыта и знаний), а также игр детей с обогревателем.

3.1.8. Не допускаются любые другие способы установки электрообогревателей, кроме описанных в данном паспорте.

### **3.2 Требования по электробезопасности**

3.2.1. Подключайте изделие к электрической сети только с характеристиками, приведенными в таблице 1 настоящего документа.

3.2.2. Работы по монтажу, установке и по обслуживанию необходимо проводить только при отключении от электрической сети питания.

3.2.3. Не вставляйте посторонние предметы в отверстия, которые имеются в корпусе обогревателя, и следите за тем, что бы во входные и выходные отверстия не попали посторонние металлические предметы.

3.2.4. Не касайтесь внутренних частей электрообогревателя, когда включено электропитание, во избежание поражения электрическим током.

3.2.5. При повреждении питающего кабеля, во избежание опасности, его должен заменить изготовитель или его агент, или аналогичное квалифицированное лицо.

3.2.6. Перед началом чистки или технического обслуживания, а также при длительном перерыве в работе отключите прибор от электросети



#### **ЗАПРЕЩАЕТСЯ ЭКСПЛУАТАЦИЯ ИЗДЕЛИЯ:**

- при снятых крышках;
- если внутрь изделия попала жидкость;
- если электрообогреватель работает не нормально, в особенности, если присутствуют посторонние звуки или запахи, а также имеется искрообразование и/или выделение дыма;
- если при подключении электрической сети происходит срабатывание автоматических выключателей электрической сети здания;
- если изделие имеет механические повреждения корпуса, нарушена изоляция подводящих электрических кабелей, вводов, съемных панелей, закрывающих токоведущие части, а также при дефектах креплений – предназначенных для крепления.

**Необходимо отключить изделие от электрической сети и обратиться в специализированную организацию. Допускается незначительное появление дыма при первичном включении.**

## **4 Подготовка к работе**

### **4.1 Требования к обслуживающему персоналу**

К работам, связанным с ремонтом и обслуживанием электрообогревателей допускается обученный персонал организаций, имеющих лицензии или документы на право выполнения работ, имеющий группу допуска не ниже III (эксплуатация электроустановок зданий до 1000 В), а также прошедший инструктаж при работе на высоте.

### **4.2 Требования к помещению**

Условия эксплуатации приведены в таблице 1 настоящего документа.

Изделие устанавливается на потолке, при помощи подвесов.

Корпус обогревателя в верхней части имеет 4 места для крепления в виде пары прямоугольных отверстий для закрепления в них подвесных колец.

При установке электрообогревателя должно быть обеспечено надежное крепление всех подвесов при помощи металлических крепежных элементов.



#### **ЗАПРЕЩАЕТСЯ использовать для крепления:**

- термопластичные материалы;



- гибкие кабели и шнуры;
- материалы, которые могут подвергаться растяжению.

**ЗАПРЕЩАЕТСЯ использовать в качестве крепления электрообогревателя кабель электрической сети !!!**

При установке и эксплуатации изделия не допускается перекрывать отверстия в корпусе изделия, предназначенные для вентиляции и/или охлаждения. Ограничение вентиляции изделия может привести к нарушению температурного режима.

Расстояние от электрообогревателей до поверхности потолка не менее 20см.

Расстояние до соседнего обогревателя не менее 20см.

Расстояние от пола до поверхности обогревателя не менее указанного в таблице 2.



**ЗАПРЕЩАЕТСЯ:**

- устанавливать электрообогреватели на открытых площадках, на стенах зданий.
- использовать в качестве напольных нагревателей.

#### 4.3 Требования к электрической сети и проводке.

Характеристики электрической сети приведены в таблице 1 настоящего паспорта.

Подводящие провода из меди должны иметь сечение 1,5 – 6,0 мм<sup>2</sup>.

Диаметр сетевого кабеля вместе с изоляцией должен быть не более 10 мм.

Сетевой кабель должен обладать термической стойкостью не менее 90°С.

Сечение провода защитного заземления должен быть не менее сечения проводов питания.

В стационарную проводку, в которую включен электрообогреватель, должен быть встроены разьединитель, обеспечивающий отключение всех полюсов питания.

При монтаже и установке электрообогревателя перед подключением устройства к электрической сети должно быть выполнено надежное крепление к арматуре потолка, обеспечивающее надежную фиксацию.

Сопrotивление заземления контура здания должно подтверждаться испытаниями, проводимыми специализированными организациями, с оформлением протокола, установленной формы.

Кабель для подключения электрообогревателей к электрической сети присоединяется к клеммной колодке, расположенной под съемной крышкой.

Располагайте кабель электрической сети так, чтобы он не был расположен на корпусе электрообогревателя.

**ВНИМАНИЕ!** после выполнения внутренней проводки под съемной крышкой не допускается касания проводами кабеля металлических частей.



**ЗАПРЕЩАЕТСЯ:**

- использовать в качестве заземления водопроводные трубы и/или радиаторы.
- подключать провода электрической сети и включать напряжение при неисправном потолочном креплении или дефекте металлических подвесов на корпусе изделия.

#### 5 Техническое обслуживание

При эксплуатации электрообогревателя необходимо не реже 1 раза в год протирать поверхности для удаления загрязнения. В производственных помещениях с повышенным содержанием пыли необходимо удалять пыль не реже 1 раза в квартал.

Протирать поверхность необходимо слегка увлажненной мягкой тканью.



**ЗАПРЕЩАЕТСЯ!**

**использовать для протирания поверхности абразивные моющие средства и химически активные жидкости**

Техническое обслуживание проводится представителями потребителя не реже одного раза в год.

**РЕКОМЕНДУЕТСЯ** проводить обслуживание перед началом отопительного сезона для подтверждения безопасной эксплуатации.

Требования к персоналу смотри п.4.1 настоящего документа.

Техническое обслуживание включает в себя следующие виды работ:

- визуальный осмотр изделия с целью обнаружения механических повреждений и загрязнения.
- проверку состояния соединителей и сетевого кабеля.
- удаление пыли с поверхности изделия.
- проверку и испытания цепей заземления.
- проверка функционирования.



#### **ВНИМАНИЕ!**

При проведении монтажа, установки, проверки функционирования, технического обслуживания, ремонта (связанного с ремонтом или заменой элементов, как самого электрообогревателя - так и кабелей сетевого питания и цепей заземления) необходимо отключить цепь электрического питания, а также принять меры для исключения случайного включения напряжения.

Если электрообогреватель находился в рабочем состоянии – то перед проведением любых видов работ необходимо, чтобы электрообогреватель остыл до безопасной температуры.



#### **ЗАПРЕЩАЕТСЯ!**

Проведение обслуживания и/или ремонта изделия лицами и/или организациями не имеющими соответствующих лицензий или других документов на право выполнения работ с электроустановками.

### **6 Правила хранения и транспортирования**

Срок хранения изделия 2 года от даты изготовления и при соблюдении ниже перечисленных условий.

Таблица 3. Условия окружающей среды при хранении и транспортировке

Наименование показателя	Значение показателя
Температура в условиях транспортировки, °С	-40 ... +40
Температура при хранении, °С	-40 ...+40
Относительная влажность в условиях транспортировки и хранения, приведенная к 25°С, %, не более	98, без образования конденсата
Атмосферное давление, кПа	83-107

При транспортировке и хранении изделия должна быть обеспечена защита от атмосферных осадков и прямых солнечных лучей.

Транспортирование и продолжительное хранение изделия должно производиться только в таре изготовителя с соблюдением указанных на упаковке предупреждающих надписей и знаков.

В помещении, где хранятся электронагреватели, не допускается наличие паров кислот, щелочей и сильной запыленности воздуха.

После транспортировки или хранения при температуре ниже 0°С, необходимо выдержать изделие в нормальных условиях в упаковке изготовителя не менее 12 часов перед подключением к сети для предотвращения образования конденсата на деталях изделия.

## 7 Свидетельство о приемке и сертификации

Электрообогреватель

Модель ЭИНТ /220 «Теплофон ИКО» зав. № \_\_\_\_\_

соответствует требованиям

ТР ТС 004/2011 «О безопасности низковольтного оборудования»,

ТР ТС 020/2011 «Электромагнитная совместимость технических средств»,

ТУ 3468-015-10188045-2015

Сертификат соответствия № ТС RU C-RU.АЯ08.В.00123 сроком действия

с 17.11.2015 по 16.11.2020, выдан органом по сертификации ООО ЦСЭ «Красноярск-Тест».

рег. № PA.RU.10АЯ08

Россия, 660093, г. Красноярск, ул. Вавилова, 1а.

Дата изготовления «\_\_» \_\_\_\_\_ 20\_\_ г.

МП изготовителя

Отметка о приемке ОТК изготовителя «\_\_» \_\_\_\_\_ 20\_\_ г.

\_\_\_\_\_  
(ФИО и подпись представителя ОТК)

Дата продажи товара

«\_\_» \_\_\_\_\_ 20\_\_ г.

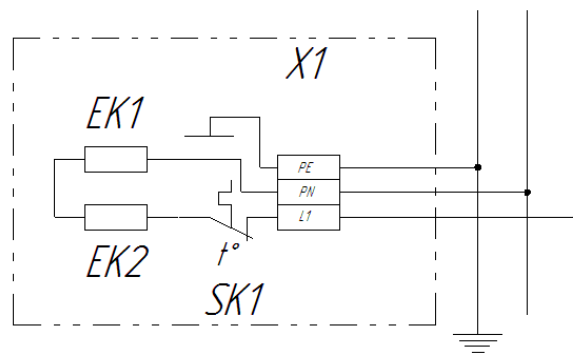
Наименование магазина (продавца)

МП продавца

\_\_\_\_\_  
(ФИО и подпись представителя продавца)



**Приложение А**  
**Принципиальная схема обогревателя и способы подключения**  
*PE PN L*



*Схема подключения обогревателя к 1 фазной  
сети 220В 50Гц*

Рисунок 1 - Принципиальная схема и способы подключения обогревателей  
ЭИНТ 0,5/220, ЭИНТ 1,0/220, ЭИНТ 1,5/220, ЭИНТ 3,0/220.

## Приложение Б

Таблица Б1 - Возможные неисправности и способы их устранения.

<b>Неисправность</b>	<b>Принимаемые меры</b>
При подключении электрообогревателя к электрической сети срабатывает автоматическая защита (выключатели) в проводке здания	1. Проверьте соответствие электрических характеристик автоматического выключателя в проводке здания - электрическим характеристикам (ток потребления) подключаемых электрообогревателей. <b>Внимание!</b> Если в помещении установлено несколько электрообогревателей или имеются другие электроприборы необходимо учесть суммарную нагрузку (потребляемый ток) всего электрооборудования. Для проверки соответствия проводки здания, а также устройств защиты – обратитесь в специализированную организацию. 2. Нарушена изоляция в сетевом питающем кабеле или в электрообогревателе. <b>НЕМЕДЛЕННО ОТКЛЮЧИТЕ</b> электрообогреватель от электрической сети и обратитесь в ремонтную организацию. <b>ЗАПРЕЩАЕТСЯ!</b> повторно подключать электрообогреватель к электрической сети до выяснения причины срабатывания защиты.
После подключения питания электрообогреватель не работает	1. Проверить наличие сетевого напряжения и соответствие его характеристик требованиям Таблицы 1. 2. Проверить исправность сетевых кабелей и соединений. 3. Если проверка по вышеперечисленным пунктам результатов не дала, то отключите электрообогреватель от сети и обратитесь к продавцу или в специализированную организацию.



### **ВНИМАНИЕ!**

**Все операции по проверке присоединения кабелей и проверке исправности элементов производите только при визуальном отключении от сети электропитания.**

**Если принимаемые меры не привели к устранению неисправности, обращайтесь в специализированные организации.**

Консультацию по проведению ремонта или по устранению возникших неисправностей вы можете получить у представителей нашего предприятия- изготовителя.

Адрес и телефон

**ООО «ТЕПЛОФОН»**

Адреса магазинов и/или технического центра:

---

---

---

## Приложение В Информация о гарантийных обязательствах

### ГАРАНТИЙНЫЙ ТАЛОН НА ЭЛЕКТРООБОГРЕВАТЕЛЬ:

Модель \_\_\_\_\_ № \_\_\_\_\_  
ИЗГОТОВИТЕЛЬ **ООО «ТЕПЛОФОН»**

#### Общие положения

Изготовитель гарантирует, что изделие не имеет дефектов в материалах и сборке.

Изготовитель обязуется обеспечить бесплатный ремонт и замену вышедших из строя элементов или изделия целиком в течение 12 месяцев со дня ввода в эксплуатацию при соблюдении срока и условий хранения, условий транспортирования. При заключении договора Изготовитель гарантирует возможность осуществления платного ремонта и технического обслуживания изделия в течение всего срока службы изделия.

Срок службы изделия 5 (пять) лет от даты изготовления.

Ремонт и техническое обслуживание изделия осуществляется в специализированными организациями, с перечнем которых потребитель может ознакомиться по месту приобретения изделия.

Изготовитель гарантирует возможность использования изделия по назначению при условии выполнения правил и условий хранения, транспортировки, монтажа (установки), эксплуатации и технического обслуживания изделия, приведенных в настоящем документе.

Изготовитель гарантирует, что изделие безопасно при обычных условиях эксплуатации, хранения, транспортировки для жизни и здоровья потребителя в течение всего срока службы изделия и не требует специальных мер по утилизации после истечения срока службы изделия.

По истечении срока службы изделия потребителю необходимо обратиться в уполномоченный сервисный центр для получения информации о возможности дальнейшего использования изделия.

Любые подразумеваемые условия пригодности для торговли или соответствия определенному назначению ограничиваются условиями, изложенными в настоящем документе.

Условия бесплатного обслуживания изделия:

1. Бесплатный ремонт осуществляется только при наличии правильно и четко заполненного гарантийного талона с указанием серийного номера изделия, даты продажи, четкой печатью и подписью продавца.

2. Бесплатный ремонт производится только в течение 12 месяцев от даты продажи изделия при соблюдении срока и условий хранения, условий транспортирования, а также при установке и подключения изделия представителями сервисного центра производителя.

3. Серийный номер изделия должен соответствовать номеру, указанному в гарантийном талоне.

4. Изготовитель вправе отказать потребителю в проведении бесплатного ремонта в случаях:

- нарушении правил транспортировки (транспортировка изделий не в заводской упаковке);
- нарушении условий и сроков хранения;
- нарушении правил установки и/или эксплуатации (установка, подключение, техническое обслуживание, ремонт – производились лицами или организациями не имеющими соответствующих документов);
- механические повреждения: трещины, деформация, изменение цвета покрытия деталей из-за перегрева;
- повреждения, вызванные попаданием внутрь изделия посторонних веществ, предметов, жидкостей;
- повреждения, вызванные стихией, пожаром, бытовыми факторами;
- повреждения, вызванные несоответствием Государственным стандартам параметров электрической сети питания;
- в гарантийном талоне были внесены изменения или исправления, не заверенные печатью и подписью продавца или специалиста технического отдела;
- повреждения, вызванные не соблюдением сроков и периода технического и профилактического обслуживания, если оно необходимо для данного изделия.

« \_\_\_\_ » \_\_\_\_ 20\_\_ г. \_\_\_\_\_  
Дата заполнения \_\_\_\_\_ подпись \_\_\_\_\_ ФИО  
представителя **ООО «ТЕПЛОФОН»**

### Приложение Г

#### Сведения об эксплуатации изделия

НА ИЗДЕЛИЕ ЭЛЕКТРООБОГРЕВАТЕЛЬ:

Модель \_\_\_\_\_ № \_\_\_\_\_

ИЗГОТОВИТЕЛЬ **ООО «ТЕПЛОФОН»**

ДАТА ИЗГОТОВЛЕНИЯ «\_\_» \_\_\_\_\_ 20\_\_ г.

ДАТА ПРИОБРЕТЕНИЯ «\_\_» \_\_\_\_\_ 20\_\_ г.

Дата ввода в эксплуатацию «\_\_» \_\_\_\_\_ 20\_\_ г.

м.п. \_\_\_\_\_  
 ФИО \_\_\_\_\_ подпись \_\_\_\_\_

-----  
 -----  
 Сведения об организации производившей монтаж ввод в эксплуатацию изделия,  
 печать организации.

№	Сведения о проводимом ремонте и/или обслуживании	Дата, ФИО, подпись лица проводившего работы
	----- ----- ----- -----	----- ----- ----- -----
	----- ----- ----- -----	----- ----- ----- -----
	----- ----- ----- -----	----- ----- ----- -----
	----- ----- ----- -----	----- ----- ----- -----
	----- ----- ----- -----	----- ----- ----- -----