



ЗАКРЫТОЕ АКЦИОНЕРНОЕ ОБЩЕСТВО
"ДЕЛОВОЕ СОТРУДНИЧЕСТВО"

ДЕЛСОТ

Изготовлено в России

ЭЛЕКТРОВОДОНАГРЕВАТЕЛЬ ЭВБК-40

Руководство по эксплуатации
КТО.80.469.00.000 РЭ



Сертификат соответствия № ТС RU C-RU.ME68.B.00089 с 11.12.2015 г. по 10.12.2020 г.

В связи с систематически проводимыми работами по совершенствованию конструкции и технологии изготовления возможны конструктивные различия между руководством по эксплуатации и поставляемым изделием, не влияющие на исполняемые изделием функции.

Адрес предприятия – изготовителя:

ЗАО «ДЕЛСОТ» Россия, 456306 Челябинская обл., г. Миасс, ул. Гражданская 1а.

e-mail: market@delsot.miass.ru

<http://delsot.ru>

Тел./факс: (3513) 576-770, 576-880, 576-829, 576-498

1. НАЗНАЧЕНИЕ ИЗДЕЛИЯ

Электроводонагреватель ЭВБК-40 предназначен для нагрева воды в быту. Электроводонагреватель устанавливается в помещениях, не содержащих вредных паров кислот, взрывоопасных газов, токопроводящей пыли и т.п. Водонагреватель может эксплуатироваться в любых бытовых помещениях с температурой окружающего воздуха от +1° до +40°С, вид климатического исполнения - УХЛ4 по ГОСТ 15150-69.

2. ТЕХНИЧЕСКИЕ ХАРАКТЕРИСТИКИ И ПОКАЗАТЕЛИ ЭНЕРГОЭФФЕКТИВНОСТИ

Номинальная потребляемая мощность, кВт, не более	1,4
Максимальный объем воды, л	40
Номинальное напряжение сети, В	220
Класс защиты от поражения электрическим током	1
Температура нагрева воды, °С, не более	70
Время нагрева воды до 65°С, час, не более	1
Элемент нагревательный ТЭН60 В 6,25/1,4 J 220, шт.	1
Габаритные размеры, мм	410x410x820
Масса, кг, не более	12

Постоянные суточные потери (при непрерывной работе) кВт*ч./сут., не более 6,5.

Фактическое годовое потребление электроэнергии (при непрерывной работе) кВт*ч./год, не более – 2340.

Срок службы электроводонагревателя составляет 5 лет с момента ввода в эксплуатацию.

3. КОМПЛЕКТ ПОСТАВКИ

Электроводонагреватель	1 шт
Руководство по эксплуатации	1 шт
Комплект монтажных частей	1 шт
Упаковка	

Примечание: В комплект монтажных частей (далее КМЧ) входят: кран (может поставляться с переходником, который необходимо с ним соединить); переключатель; насадка душевая с гибким шлангом; кронштейн для крепления на стене насадки душевой; излив.

4. ТРЕБОВАНИЯ БЕЗОПАСНОСТИ

Электроводонагреватель по условиям эксплуатации относится к приборам, которые должны работать под надзором.

Эксплуатация электроводонагревателя разрешается только при заполненном резервуаре водой, причем нижний уровень должен быть выше электронагревателя на 10мм.

Эксплуатация электроводонагревателя разрешается только при наличии в сети УЗО (устройство защитного отключения). Допускается эксплуатация в сетях, имеющих защиты от перегрузки и коротких замыканий на ток не более 16А.

Перед включением электроводонагревателя в сеть убедитесь в исправности шнура, вилки, розетки. Не следует включать мокрыми руками штепсельную вилку в розетку. При заполнении резервуара и в процессе эксплуатации не допускается попадание воды на блок управления.

Все работы по ремонту и чистке производите только при отключенном от сети электроводонагревателе.

Эксплуатация электроводонагревателя разрешается только после проверки надежности закрепления его на стене, отсутствия течей и проверки на соблюдение правил техники безопасности в соответствии с настоящим руководством по эксплуатации.

ЗАПРЕЩАЕТСЯ:

- эксплуатировать электроводонагреватель без заземления (сетевая розетка должна иметь заземляющие контакты);

- держать вблизи включенного электроводонагревателя легко воспламеняющиеся вещества;

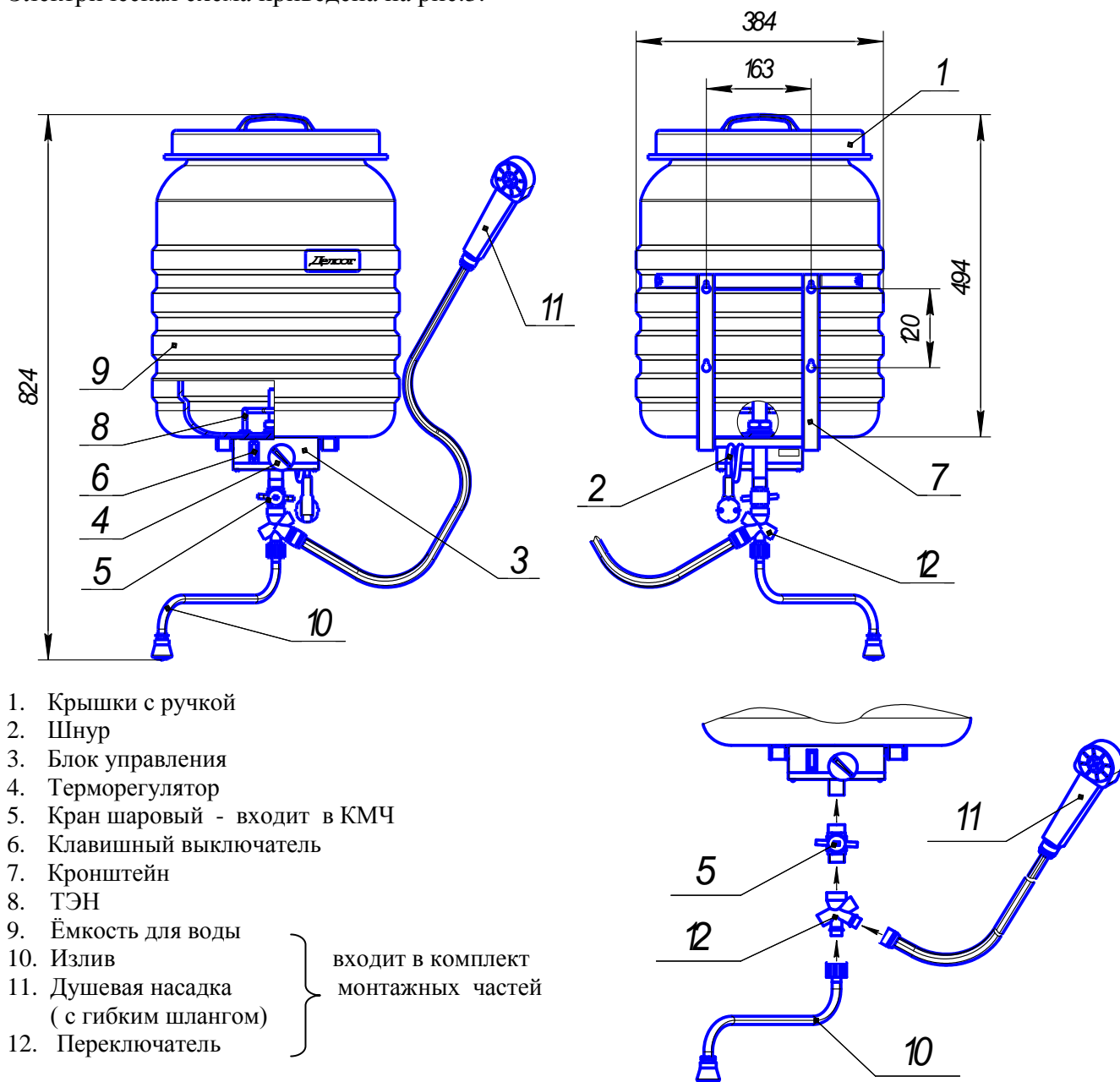
- включать электроводонагреватель в сеть, не заполнив резервуар водой или при ее недостаточном уровне.

В случае выхода из строя электроводонагревателя необходимо немедленно вынуть вилку из розетки, выявить и устранить неисправность.

5. УСТРОЙСТВО И РАБОТА

Электроводонагреватель представляет собой пластмассовую ёмкость поз.9 со съёмной крышкой поз.1. На нижней части пластмассовой ёмкости смонтирован трубчатый электронагреватель (ТЭН) поз.8 с блоком управления поз.3, на котором смонтирован клавишный выключатель поз.6 и терморегулятор поз.4. Регулировку температуры воды производят терморегулятором, вращая ручку управления по направлению шкалы.

Электрическая схема приведена на рис.3.



1. Крышки с ручкой
 2. Шнур
 3. Блок управления
 4. Терморегулятор
 5. Кран шаровый - входит в КМЧ
 6. Клавишный выключатель
 7. Кронштейн
 8. ТЭН
 9. Ёмкость для воды
 10. Излив
 11. Душевая насадка (с гибким шлангом)
 12. Переключатель
- } входит в комплект монтажных частей

Рис.1

Примечание:

1. Переключение между изливом и душевой насадкой осуществляется нажатием на кнопку переключателя.

2. Излив и душевая насадка комплектуется сменными вкладышами - рассекателями струи, которые по желанию потребителя можно комбинировать, отвернув центральный винт, добываясь большего или меньшего рассеивания струи воды.

6. ПОДГОТОВКА К РАБОТЕ

Перед эксплуатацией изделия необходимо:

1. Подготовить место крепления изделия на стене, закрепив четыре шурупа (см. рис.1). Конструкция крепления должна выдерживать вес закреплённого изделия до 80 кг.
2. Присоединить к резьбовой трубке (в нижней части изделия) входящие в КМЧ комплектующие с использованием ленты ФУМ в следующей последовательности: кран, переключатель, душевая насадка, излив (см. рис.1).
3. Закрепить пустое изделие на опорной поверхности, убедиться в надёжности крепления кронштейнов.

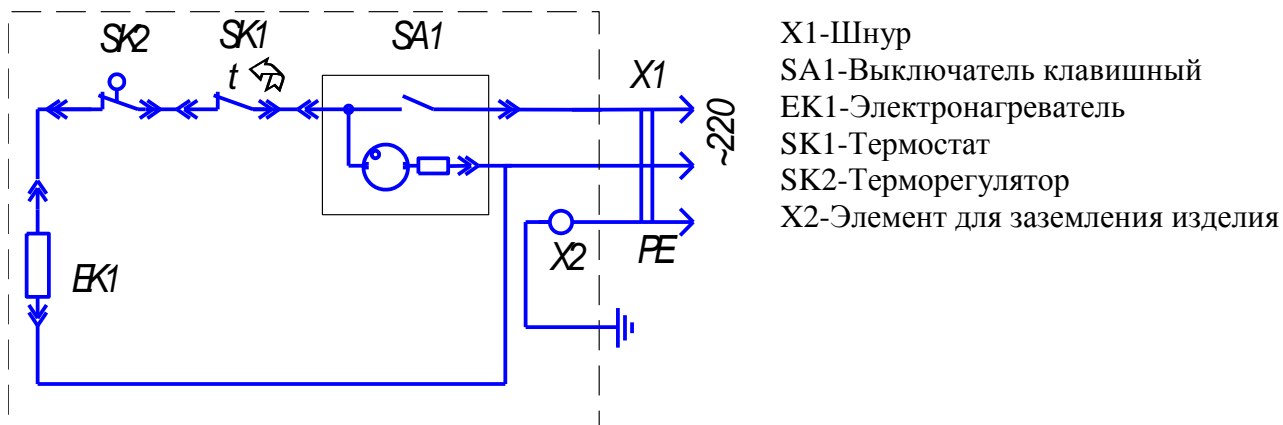


Рис.3 Схема электрическая принципиальная

7. ПРАВИЛА ХРАНЕНИЯ И ТРАНСПОРТИРОВАНИЯ

Электроводонагреватель должен храниться в закрытых помещениях при температуре окружающего воздуха от 1°C до 40°C и относительной влажности воздуха не более 80% при 25°C.

Транспортирование электроводонагревателя в заводской упаковке допускается производить любым видом транспорта на любые расстояния. Условия транспортирования, в части воздействия климатических факторов, по группе условий хранения 4(Ж2) ГОСТ 15150-69, условия транспортирования, в части воздействия механических факторов, по группе условий транспортирования "С" ГОСТ 23216-78.

8. ГАРАНТИЙНЫЕ ОБЯЗАТЕЛЬСТВА

Изготовитель гарантирует нормальную работу электроводонагревателя при условии соблюдения правил эксплуатации и хранения. Гарантийный срок хранения - 1 год. Гарантийный срок эксплуатации - 3 года с момента продажи (передачи) электроводонагревателя. Гарантийный срок исчисляется со дня изготовления электроводонагревателя, если день его продажи (передачи) установить невозможно.

Гарантийное обслуживание производится при предъявлении документов, подтверждающих факт и условия покупки электроводонагревателя. При отсутствии таких документов доказывание факта и условий покупки электроводонагревателя, в том числе факта предоставления гарантии и ее условий осуществляется потребителем в порядке, установленном законодательством.

Гарантия не распространяется на случаи механических повреждений, включая вмятины и царапины, неправильной установки изделия, применения изделия не по назначению.

9. СВИДЕТЕЛЬСТВО О ПРИЕМКЕ

Электроводонагреватель ЭВБК-40 соответствует ТУ 3468-025-12589972-2006 и признан годным к эксплуатации.

Дата выпуска " _____ " _____ 20 ____ г.

Штамп ОТК

Продан _____
Наименование предприятия торговли

Дата продажи _____