



ООО «ЭЛВИН»

ПРОИЗВОДСТВЕННО – КОММЕРЧЕСКАЯ ФИРМА

ИЗГОТОВЛЕНО В РОССИИ

Электроводонагреватель ЭВБО-20/1,25-2 с душем



**Паспорт
Руководство по эксплуатации**



Внимание!

**По пункту 4.2 водонагреватель должен быть
обязательно заземлен.**

На случай некачественного заземления ($R_{\text{заз}} > 4 \text{ Ом}$) предприятие предусмотрело **дополнительную защиту** от поражения электрическим током, которая заключается в **невозможности пользования душем при подключенном к сети прибора** (п.6.9).

1. НАЗНАЧЕНИЕ ИЗДЕЛИЯ

1.1 Электроводонагреватель ЭВБО-20/1,25-2 (далее «водонагреватель») предназначен для нагрева воды в бытовых и хозяйственных целях. Позволяет принимать душ.

1.2 Рабочее положение – вертикальное на стене или горизонтальной поверхности. Крепление – через крепёжные отверстия, расположенные на задней стенке корпуса водонагревателя.

1.3 Водонагреватель может эксплуатироваться в любых помещениях с температурой окружающего воздуха от +1°C до +40°C, вид климатического исполнения УХЛ 4 по ГОСТ 15150 – 69.

1.4 Водонагреватель рассчитан на питание от электросети переменного тока частотой 50 Гц и номинальное напряжение сети 220В. Питание душа, в целях безопасности, осуществляется от аккумуляторной батареи постоянного тока 12В или через гнездо питания - шнур питания автомобильный - прикуриватель автомобиля от АКБ автомобиля или иного источника питания 12В.

1.5 В связи с систематически проводимыми работами по совершенствованию конструкции и технологии изготовления возможны расхождения между паспортом и поставляемым изделием, не влияющие на условия эксплуатации.

2. ОСНОВНЫЕ ПАРАМЕТРЫ

Наименование параметра	Значение
Номинальное напряжение, В	220
Номинальная частота, Гц	50
Номинальная мощность, кВт	1,25
Максимальная температура нагретой воды, °С	60
Диапазон регулирования температуры, °С	0–60
Время нагрева до 60°C, мин, не более	60
Полезная ёмкость водонагревателя, в литрах	20
Производительность душа, литр/мин	3±1
Масса, кг, не более	8
Габаритные размеры: длина x ширина x высота, мм	360x325x425
Срок службы, лет	7

3. КОМПЛЕКТНОСТЬ

Электроводонагреватель	– 1 шт
Рассеиватель со шлангом (лейка)	– 1 шт
Паспорт	– 1 шт
Упаковка	– 1 шт
Шнур питания автомобильный 12В	– 1 шт

4. ТРЕБОВАНИЯ БЕЗОПАСНОСТИ

Водонагреватель по условиям эксплуатации относится к приборам работающим без надзора.

Не допускайте использование прибора детьми, немощными лицами, а также игр детей с прибором. Прибор не предназначен для использования лицами (включая детей) с пониженными физическими, чувственными или умственными способностями или при отсутствии у них жизненного опыта или знаний, если они не находятся под контролем или не проинструктированы об использовании прибора лицом, ответственным за их безопасность.

Водонагреватель по типу защиты от поражения эл. током относится к классу 1 по ГОСТ Р МЭК 335–1– 94 и должен быть **обязательно заземлен**.

Эксплуатация водонагревателя разрешается только после проверки надежности закрепления его на стене или горизонтальной поверхности и отсутствия течи воды.

Перед включением водонагревателя в сеть убедитесь в исправности шнура и вилки.

Розетка должна иметь заземляющий контакт и быть заземлена.

Водонагреватель должен подключаться к электросети стационарной электропроводкой отдельной групповой линией, подключаемой через автоматический выключатель, установленный на квартирном щитке на ток 10А.

В случае выхода из строя водонагревателя или при его чистке, произвести отключение от электросети, а затем выявить и устранить неисправность.

Запрещается:

- эксплуатировать водонагреватель без заземленного контакта в розетке,
- держать вблизи включенного водонагревателя легковоспламеняющиеся вещества,
- включать водонагреватель в сеть без воды или при её недостаточном количестве.

5. УСТРОЙСТВО И РАБОТА

5.1 Водонагреватель состоит из внутреннего бака, в дно которого вмонтирован трубчатый электронагреватель. Выше уровня нагревателя находится заборное отверстие крана. На наружной стороне дна внутреннего бака установлен терморегулятор плавной регулировки температуры, трубопроводная арматура и шланги, соединяющие бак с насосом и краном. На корпусе закреплен электронасос с напряжением питания 12В, аккумуляторная батарея емкостью 2,3А*час на 12В, зарядное устройство, коммутирующие реле, гнездо питания душа от внешнего источника 12В и выключатели управления.

5.2 Внутренний бак установлен в наружный корпус и закрывается сверху крышкой.

5.3 На передней панели наружного корпуса находится индикатор включения нагрева ТЭН, ручка регулировки температуры нагрева воды, индикатор заряженности аккумуляторной батареи, выключатель насоса душа. На боковой поверхности находится выключатель сети (см. рис.1).



Рис.1

1 – крышка

4 – индикатор нагрева

7 – индикатор заряженности

2 – корпус

5 – выключатель насоса (зарядка АКБ)

8 – выключатель сети 220В (нагрев)

3 – кран

6 – ручка терморегулятора

9 – шнур питания 220В

10 – гнездо питания

6. ПОРЯДОК РАБОТЫ

6.1. Закрепить водонагреватель на стене или горизонтальной поверхности, проверив надежность крепления.

6.2. Налить во внутренний бак воду ниже верхней кромки бака на 20 мм.

6.3. Исходное состояние – выключатели в положении “○”, ручка терморегулятора в крайнем положении при вращении против часовой стрелки.

6.4. Вставить в розетку, имеющую контакт заземления, сетевой шнур.

6.5. Поставить сетевой выключатель и выключатель насоса в положение “ⓘ”. При этом загорится индикация на клавише и индикатор заряженности. Автоматически, в зависимости от разряженности аккумуляторной батареи (разряженность батареи показывает красный цвет индикатора зарядки, зеленый цвет - ее полный заряд), начнется ее зарядка.

При вставленном в розетку сетевом шнуре и выключенном выключателе насоса, АКБ отключена от зарядного устройства. Индикатор заряженности горит зеленым цветом и говорит только о том, что на зарядное устройство подано напряжение. Для оценки заряженности и начала зарядки надо включить выключатель насоса (см. рис. 2 приложения).

В начале эксплуатации, при первом включении, необходимо полностью зарядить аккумуляторную батарею. Время полной зарядки около 10 часов. Продолжительность работы душа без подзарядки батареи составляет не менее 100 литров.

6.6. Повернуть ручку терморегулятора по часовой стрелке в положение, при котором загорится контрольная лампа включения нагревателя и начнется нагрев воды.

Крайнее положение ручки при вращении против часовой стрелки соответствует температуре 0° и 60°C соответственно при вращении по часовой стрелке.

Вращая далее ручку регулятора, установить необходимую температуру. При достижении заданной температуры терморегулятор отключит нагреватель, контрольная лампа при этом гаснет.

6.7 При понижении температуры воды на 10°C, водонагреватель вновь включится в работу.

6.8 После окончания работы водонагревателя и полной зарядке батареи, сетевой и выключатель насоса установить в положение “○”, при этом все лампы, кроме индикатора зарядки, должны погаснуть.

6.9 Для пользования душем необходимо:

- 1) убрать на кране насадку и накрутить на ее место шланг с рассеивателем (лейкой) (для исполнения без отдельного вывода шланга);
- 2) вытащить из сетевой розетки шнур питания;
- 3) убедившись, что вода нагрета до желаемой температуры, открыть кран и включить выключателем насос;
- 4) для временной остановки подачи воды или полного выключения необходимо выключить клавишу выключателя насоса и если вода продолжает выливаться (шланг с лейкой душа находится ниже уровня воды в баке), закрыть кран.

Внимание! Душ начнет работать только при отсутствии питающего напряжения ~ 220В. Для этого необходимо отсоединить вилку сетевого шнура от розетки.

6.10 Перед включением душа рекомендуется лейку душа опустить ниже водонагревателя, чтобы удалить воздух из шланга и несколько раз кратковременно включить-выключить клавишей «душ» электронасос, что ускорит начало подачи воды с полным напором.

6.11 Во избежание растрескивания и выхода из строя внутреннего бака

запрещается подвергать водонагреватель тепловым ударам:

- хранить водонагреватель при нулевых и отрицательных температурах воздуха с наличием воды в системе прибора.

6.12 При низком уровне заряженности штатной аккумуляторной батареи и отсутствии источника питания 220В, возможна работа насоса душа от внешнего источника питания 12В. Для чего один конец

шнура питания автомобильного вставить в гнездо питания 10, расположенного на корпусе водонагревателя, а другой конец установить в источник питания 12в (например, в прикуриватель автомобиля). Для работы душа, включатель насоса (зарядки АКБ) 5 должен быть включен (см. рис.1; рис.2). При подключенном внешнем источнике питания 12В подзарядки штатной аккумуляторной батареи не происходит.

7. ПРАВИЛА ТРАНСПОРТИРОВАНИЯ И ХРАНЕНИЯ

7.1 Электроводонагреватель должен храниться в закрытых помещениях при температуре окружающего воздуха от 1°С до 40°С и относительной влажности воздуха не более 80 % при 25°С.

7.2 Транспортирование электроводонагревателей в заводской упаковке может осуществляться всеми видами транспорта в крытых транспортных средствах в соответствии с правилами, действующими на данном виде транспорта.

7.3 Условия транспортирования в части воздействия механических факторов - по группе «С» ГОСТ 23216 – 78, условия транспортирования в части воздействия климатических факторов по группе 5(ОЖЧ) ГОСТ 15150 – 69.

8. ГАРАНТИИ ИЗГОТОВИТЕЛЯ

8.1 Изготовитель гарантирует нормальную работу электроводонагревателя при соответствии условий эксплуатации, хранения и транспортирования. Гарантийный срок 1 год со дня продажи потребителю через рознично-торговую сеть.

8.2 Бесплатный ремонт в гарантийный период производится при наличии паспорта на изделие с отметкой о дате продажи и штампа торгующей организации. При отсутствии даты продажи гарантийный срок исчисляется с даты выпуска изделия.

8.3 Гарантия не распространяется на расходные комплектующие (аккумулятор), который подлежит самостоятельной замене по мере потери емкости при длительной интенсивной его эксплуатации на аналогичный аккумулятор 12В; 2,3А*час.

8.4 Гарантийные обязательства принимаются через дилерскую сеть по месту покупки изделия.

9. СВИДЕТЕЛЬСТВО О ПРИЕМКЕ И УПАКОВЫВАНИИ

9.1 Электроводонагреватель ЭВБО– 20/1,25-2 соответствует техническим условиям ТУ 3468–008–42511921–2004, упакован согласно технической документации и признан годным к эксплуатации.

9.2 Продукция прошла подтверждение в форме сертификации на соответствие требованиям Технических Регламентов Таможенного союз 004/2011 «О безопасности низковольтного оборудования» и 020/2011 «Электромагнитная совместимость технических средств».

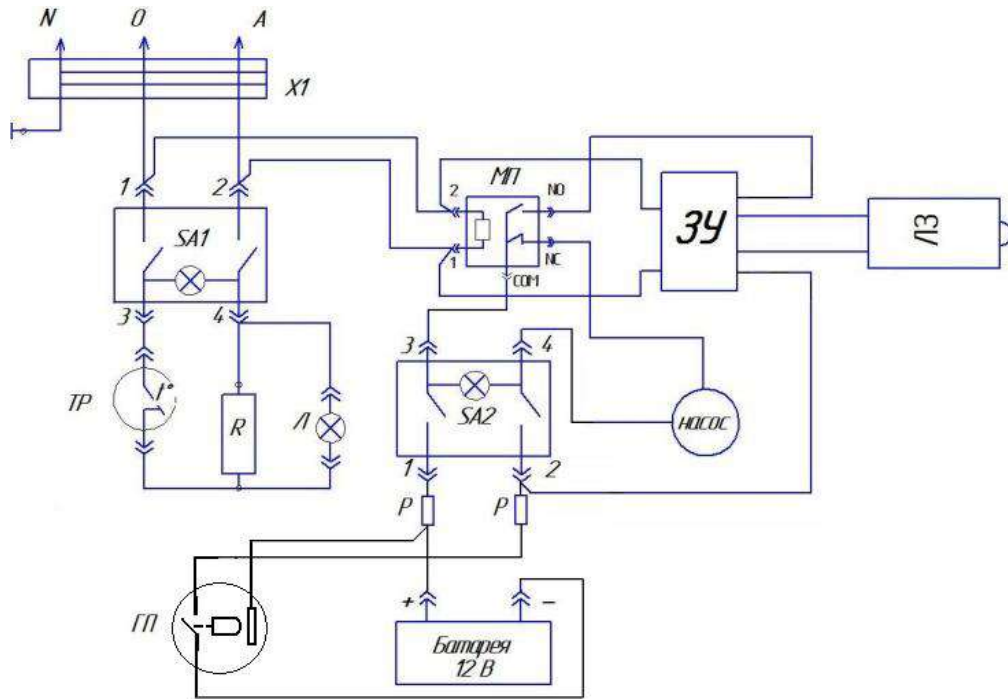
Упаковывание произвел

М.П. ОТК _____

« ____ » _____ 201__г.

ПРИЛОЖЕНИЕ

Рис.2 Схема электрическая принципиальная



X1- сетевой шнур 3x0,75

SA1– выключатель сети одноклавишный

SA2– выключатель насоса одноклавишный

Л- лампа индикаторная нагрева ТЭН

—⏏— -штекерный разъем

Батарея – аккумулятор 12В; 2,3А*часа

Р – разъем

ТР - терморегулятор WYF-40А

МП – реле тока NT- 90-30А

ЛЗ – лампа индикатора заряда

Р–нагреватель ТЭН 45А8/1,25J220

ЗУ – зарядное устройство

ГП – гнездо питания

Корешок талона на гарантийный ремонт
Электроводонагревателя ЭВБО
Изяты «_____» _____ 20____ г.
Исполнитель _____
(фамилия) _____ (подпись)
линия отреза

Талон на гарантийный ремонт

Электроводонагреватель ЭВБО

зав.№ _____

продан _____
(наименование торговой организации и ее адрес)
«_____» _____ 20____ г.

Штамп _____
(подпись продавца)

Владелец и его адрес _____

Подпись _____

Выполнены работы по устранению неисправностей _____

Исполнитель _____ Владелец _____
(подпись) (подпись)

(наименование ремонтного предприятия и его адрес)

М.П.

“ УТВЕРЖДАЮ ”

«_____» _____ 20____ г.